



Kraftfahrt-Bundesamt

DE-24932 Flensburg

Allgemeine Betriebserlaubnis (ABE) National Type Approval

ausgestellt von:

Kraftfahrt-Bundesamt (KBA)

nach § 22 in Verbindung mit § 20 Straßenverkehrs-Zulassungs-Ordnung (StVZO)
für einen Typ des folgenden Genehmigungsobjektes

Federbeine

issued by:

Kraftfahrt-Bundesamt (KBA)

according to § 22 and 20 Straßenverkehrs-Zulassungs-Ordnung (StVZO) for a type
of the following approval object

suspension strut

Genehmigungsnummer: **91322*06**

Approval number:

1. Genehmigungsinhaber:
Holder of the approval:
Hyperpro Sales B.V.
NL-4251 LR WERKENDAM
2. Gegebenenfalls Name und Anschrift des Bevollmächtigten:
If applicable, name and address of representative:
Entfällt
Not applicable
3. Typbezeichnung:
Type:
PA 36



Kraftfahrt-Bundesamt

DE-24932 Flensburg

2

Genehmigungsnummer: **91322*06**

Approval number:

4. Aufgebrachte Kennzeichnungen:
Identification markings:
Hersteller oder Herstellerzeichen
Manufacturer or registered manufacturer`s trademark
- Ausführungsbezeichnung**
Version designation
- Genehmigungszeichen**
Approval identification
5. Anbringungsstelle der Kennzeichnungen:
Position of the identification markings:
Siehe Punkt 1.4. des Prüfberichtes
See point 1.4. of the test report
6. Zuständiger Technischer Dienst:
Responsible Technical Service:
Technischer Dienst der TÜV Rheinland Kraftfahrt GmbH
DE-51105 Köln
7. Datum des Prüfberichts des Technischen Dienstes:
Date of test report issued by the Technical Service:
04.06.2021
8. Nummer des Prüfberichts des Technischen Dienstes:
Number of test report issued by that Technical Service:
194KA0022-00
9. Verwendungsbereich:
Range of application:
Das Genehmigungsobjekt „Federbeine“ darf nur zur Verwendung gemäß:
The use of the approval object „suspension strut“ is restricted to the
application listed:
- Punkt 2 des Prüfberichtes**
Point 2 of the test report
- unter den angegebenen Bedingungen an den dort aufgeführten bzw.**
beschriebenen Kraftfahrzeugen feilgeboten werden.
The offer for sale is only allowed on the listed vehicles under the specified
conditions.



Kraftfahrt-Bundesamt

DE-24932 Flensburg

3

Genehmigungsnummer: **91322*06**

Approval number:

10. Bemerkungen:

Remarks:

**Es gelten die im o.g. Gutachten nebst Anlagen festgehaltenen Angaben.
The indications given in the above mentioned test report including its annexes shall apply.**

Die Anforderungen des Artikels 51, Absätze 1, 2, 4, 5 der Verordnung (EU) Nr. 168/2013 - Teile oder Ausrüstungen, von denen ein erhebliches Risiko für das einwandfreie Funktionieren wesentlicher Systeme ausgehen kann - weitere Anforderungen - sind sinngemäß erfüllt.

The requirements of Article 51, paragraphs 1, 2, 4, 5 of the Regulation (EU) No 168/2013 - Parts or equipment that may pose a serious risk to the correct functioning of essential systems - related requirements - are met.

Diese Neufassung der Genehmigung ersetzt die Genehmigung Nr. 91322 vom 08.02.2012 einschließlich aller hierzu erteilten Erweiterungen.

This revised form of the approval replaces the approval no. 91322 dated 08.02.2012 including all extensions.

11. Änderungsabnahme gemäß § 19 (3) StVZO:

Acceptance test of the modification as per § 19 (3) StVZO:

Nicht notwendig

Not required

12. Die Genehmigung wird **erweitert**

Approval is **extended**

13. Grund (Gründe) für die Erweiterung der Genehmigung (falls zutreffend):

Reason(s) for the extension (if applicable):

Wechsel des Technischen-Dienstes

Change of Technical-Service

Aktualisierung des Verwendungsbereiches

Update of the range of application

Aktualisierung der Ausführungen

Update of the versions

Redaktionelle Änderungen

Editorial changes



Kraftfahrt-Bundesamt

DE-24932 Flensburg

4

Genehmigungsnummer: **91322*06**

Approval number:

14. Ort: **DE-24932 Flensburg**
Place:

15. Datum: **02.08.2021**
Date:

16. Unterschrift: **Im Auftrag**
Signature:

Nino Pommerencke



Anlagen:

Enclosures:

Gemäß Inhaltsverzeichnis

According to index



Kraftfahrt-Bundesamt

DE-24932 Flensburg

Inhaltsverzeichnis zu den Beschreibungsunterlagen Index to the information package

Nummer der Genehmigung: **91322*06**
Approval No.

Ausgabedatum: **08.02.2012**
Date of issue:

letztes Änderungsdatum: **02.08.2021**
last date of amendment:

Nebenbestimmungen und Rechtsbehelfsbelehrung
Collateral clauses and instruction on right to appeal

Prüfbericht(e) Nr.:
Test report(s) No.:

114KA0004-00
GTÜ StVZO22-14006.00
GTÜ StVZO22-14006.01
GTÜ StVZO22-14006.02
GTÜ StVZO22-14006.03
GTÜ StVZO22-14006.04
194KA0022-00

Datum:

Date

15.08.2011

28.04.2014

05.02.2015

08.03.2016

21.02.2017

25.02.2019

04.06.2021

Beschreibungsbogen Nr.:
Information document No.:

Entfällt
Not applicable

Datum:

Date

Liste der Änderungen:
List of modifications:

Siehe Anlage "Liste der Änderungen" des Prüfberichtes
See appendix "List of modifications" of the test report

Datum:

Date



Kraftfahrt-Bundesamt

DE-24932 Flensburg

Nummer der Genehmigung: **91322*06**

- Anlage -

Nebenbestimmungen und Rechtsbehelfsbelehrung

Nebenbestimmungen

Jede Einrichtung, die dem genehmigten Typ entspricht, ist gemäß der angewendeten Vorschrift zu kennzeichnen.

Das Genehmigungszeichen lautet wie folgt:

KBA 91322

Die Einzelerzeugnisse der reihenweisen Fertigung müssen mit den Genehmigungsunterlagen genau übereinstimmen. Änderungen an den Einzelerzeugnissen sind nur mit ausdrücklicher Zustimmung des Kraftfahrt-Bundesamtes gestattet.

Änderungen der Firmenbezeichnung, der Anschrift und der Fertigungsstätten sowie eines bei der Erteilung der Genehmigung benannten Zustellungsbevollmächtigten oder bevollmächtigten Vertreters sind dem Kraftfahrt-Bundesamt unverzüglich mitzuteilen.

Verstöße gegen diese Bestimmungen können zum Widerruf der Genehmigung führen und können überdies strafrechtlich verfolgt werden.

Die Genehmigung erlischt, wenn sie zurückgegeben oder entzogen wird, oder der genehmigte Typ den Rechtsvorschriften nicht mehr entspricht. Der Widerruf kann ausgesprochen werden, wenn die für die Erteilung und den Bestand der Genehmigung geforderten Voraussetzungen nicht mehr bestehen, wenn der Genehmigungsinhaber gegen die mit der Genehmigung verbundenen Pflichten - auch soweit sie sich aus den zu dieser Genehmigung zugeordneten besonderen Auflagen ergeben - verstößt oder wenn sich herausstellt, dass der genehmigte Typ den Erfordernissen der Verkehrssicherheit oder des Umweltschutzes nicht entspricht.

Das Kraftfahrt-Bundesamt kann jederzeit die ordnungsgemäße Ausübung der durch diese Genehmigung verliehenen Befugnisse, insbesondere die genehmigungsgerechte Fertigung sowie die Maßnahmen zur Übereinstimmung der Produktion, nachprüfen. Es kann zu diesem Zweck Proben entnehmen oder entnehmen lassen. Dem Kraftfahrt-Bundesamt und/oder seinen Beauftragten ist ungehinderter Zutritt zu Produktions- und Lagerstätten zu gewähren.

Die mit der Erteilung der Genehmigung verliehenen Befugnisse sind nicht übertragbar. Schutzrechte Dritter werden durch diese Genehmigung nicht berührt.

Rechtsbehelfsbelehrung

Gegen diese Genehmigung kann innerhalb eines Monats nach Bekanntgabe Widerspruch erhoben werden. Der Widerspruch ist beim **Kraftfahrt-Bundesamt, Fördestraße 16, DE-24944 Flensburg**, schriftlich oder zur Niederschrift einzulegen.



Kraftfahrt-Bundesamt

DE-24932 Flensburg

2

Approval No.: **91322*06**

- Attachment -

Collateral clauses and instruction on right to appeal

Collateral clauses

All equipment which corresponds to the approved type is to be identified according to the applied regulation.

The approval identification is as follows: - see German version -

The individual production of serial fabrication must be in exact accordance with the approval documents. Changes in the individual production are only allowed with express consent of the Kraftfahrt-Bundesamt.

Changes in the name of the company, the address and the manufacturing plant as well as one of the parties given the authority to delivery or authorised representative named when the approval was granted is to be immediately disclosed to the Kraftfahrt-Bundesamt.

Breach of this regulation can lead to recall of the approval and moreover can be legally prosecuted.

The approval expires if it is returned or withdrawn or if the type approved no longer complies with the legal requirements. The revocation can be made if the demanded requirements for issuance and the continuance of the approval no longer exist, if the holder of the approval violates the duties involved in the approval, also to the extent that they result from the assigned conditions to this approval, or if it is determined that the approved type does not comply with the requirements of traffic safety or environmental protection.

The Kraftfahrt-Bundesamt may check the proper exercise of the conferred authority taken from this approval at any time. In particular this means the compliant production as well as the measures for conformity of production. For this purpose samples can be taken or have taken. The employees or the representatives of the Kraftfahrt-Bundesamt may get unhindered access to the production and storage facilities.

The conferred authority contained with issuance of this approval is not transferable. Trade mark rights of third parties are not affected with this approval.

Instruction on right to appeal

This approval can be appealed within one month after notification. The appeal is to be filed in writing or as a transcript at the **Kraftfahrt-Bundesamt, Fördestraße 16, DE-24944 Flensburg.**

Gutachten Nr: : 194KA0022-00
Prüfgegenstand : Austauschfederbein für Krafträder
Typ : PA 36
Hersteller : Hyperpro Sales B.V.

GUTACHTEN

gemäß §22 StVZO in Verbindung mit §20 StVZO

Genehmigung **KBA 91322**

Gliederung des Prüfberichts

Absatz Nr.

0. Allgemeine Angaben
1. Beschreibung der Umrüstung und Angaben zum Fahrzeugteil
2. Verwendungsbereich
3. Prüfgrundlagen, durchgeführte Prüfungen und Prüfbedingungen
4. Prüfergebnisse
5. Anlagen
6. Schlussbescheinigung

Dieser Prüfbericht darf nur vom Auftraggeber und nur in vollem Wortlaut vervielfältigt und veröffentlicht werden. Eine auszugsweise Vervielfältigung und Veröffentlichung des Prüfberichtes ist nur nach schriftlicher Genehmigung des Technischen Dienstes zulässig.

Gutachten Nr: : 194KA0022-00
 Prüfgegenstand : Austauschfederbein für Krafträder
 Typ : PA 36
 Hersteller : Hyperpro Sales B.V.

0. Allgemeine Angaben

- 0.1. Fabrikmarke (Firmenname des Herstellers) : Hyperpro Sales B.V.
- 0.2. Name und Anschrift des Herstellers : Hyperpro Sales B.V.
Hulsenboschstraat 26
NL – 4251LR Werkendam
- 0.3. Name und Anschrift des Antragstellers : siehe 0.2.

1. Beschreibung der Umrüstung und Angaben zum Fahrzeugteil

- 1.1. Teileart : Austauschfederbeine für Krafträder
- 1.1.1. Teiletyp : PA 36
- 1.1.2. Handelsbezeichnung : PA 36
- 1.1.3. Varianten : Variante ZZZ, siehe Anlage 1
 - Variante 360 : Emulsions-Federbein ohne Ausgleichsbehälter
Verstellbar in der Federvorspannung
50 Klicks justierbare Zugstufendämpfung
Lieferbar mit Progressiver oder Linearer Feder
Lieferbar mit schwarzer oder lila Feder
Optional: Hydraulische Federvorspannung
Optional: Höhenverstellung
 - Variante 361 : Gasdruck-Federbein mit über Schlauch verbundenem Ausgleichsbehälter
Verstellbar in der Federvorspannung
50 Klicks justierbare Zugstufendämpfung
30 Klicks justierbare Druckstufendämpfung
Druckstufe in Low- & Highspeed verstellbar
Lieferbar mit Progressiver oder Linearer Feder
Lieferbar mit schwarzer oder lila Feder
Optional: Hydraulische Federvorspannung
Optional: Höhenverstellung
 - Variante 363 : wie 361, jedoch Federbein mit angegossenem Ausgleichsbehälter und größerem Ölvolumenstrom (Ausführung: „Competition“)
 - Variante 364 : wie 363, jedoch Verstellungseinrichtung in einem Gehäuse integriert
 - Variante 365 : wie 361, jedoch ohne Verstellung im Ausgleichsbehälter
 - Variante 367 : wie 361, jedoch Federbein mit angegossenem Ausgleichsbehälter

Gutachten Nr: : 194KA0022-00
Prüfgegenstand : Austauschfederbein für Krafträder
Typ : PA 36
Hersteller : Hyperpro Sales B.V.

Variante 368 : wie 360, jedoch Federbein mit angegossenem Ausgleichsbehälter "3D"

- 1.1.4. Versionen : -
- 1.1.5. Weitere Angaben Einsatzbereich :
 - Z : Zentralfederbein (Mono)
 - ZV : Zentralfederbein (Mono) vorne
 - F : Federbein paarweise
- 1.1.6 Codierung der Federbeinvarianten : siehe Anlage 3
 - Beispiel : BM11+0FB 360 1217
- 1.1.7. Weitere Ausführungsmerkmale : siehe Anlage 1 und 2
 - Hydraulische Federvorspannung : Hydraulische Verstellung der Federvorspannung per Handrad; (stufenlos, ca. 10 mm)
 - Höhenverstellung : Mechanische Höhenverstellung mittels Gewindestange; (stufenlos, ca. +/- 5 mm)

1.2. Beschreibung der Umrüstung:
 Federbeine zum Austausch gegen die originalen Federbeine an der Vorder- und/oder Hinterachse von Krafträdern.

1.3. Beschreibung der Bauteile

1.3.1. Federn

- Art : Stahlschraubenfeder, zylindrisch, linear oder progressiv gewickelt, Farbe: violette oder schwarz lackiert
- Ausführungen : siehe Anlage 1
- Abmessungen : je nach Ausführung
- Drahtdurchmesser (d) : je nach Ausführung
- Federaußendurchmesser (D₀) : je nach Ausführung
- Federinnendurchmesser (D_i) : je nach Ausführung
- Federlänge (L₀) : je nach Ausführung
- Federrate (C) : je nach Ausführung
- Federhub (S_{max}) : je nach Ausführung
- Werkstoff : Stahl

Gutachten Nr: : 194KA0022-00
Prüfgegenstand : Austauschfederbein für Krafträder
Typ : PA 36
Hersteller : Hyperpro Sales B.V.

Weitere Angaben : Die Stahlfedern sind hergestellt nach DIN 2095, kugelgestrahlt und gegen Korrosion phosphatiert und EPS beschichtet.

1.3.2. Dämpfer

Art : Einrohrdämpfer

Variante / Ausführung : Siehe 1.1.3.

Werkstoff

Dämpferkörper : Aluminiumlegierung, eloxiert

Kleinteile : Stahl bzw. Kunststoff

Durchmesser Kolbenstange : 16 mm

Durchmesser Kolben : 36 mm

1.4. Kennzeichnung

1.4.1. Federn

Art der Kennzeichnung : Schriftzug, lackiert

Ort der Kennzeichnung : auf den Windungen

Kennzeichnung : Herstellerlogo (Hyperpro Sales B.V.), KBA-Genehmigungsnummer und Feder-Code aufgedruckt

1.4.2. Dämpfer

Art der Kennzeichnung : Lasergravur

Ort der Kennzeichnung : Dämpfergehäusedeckel

Hersteller : Hyperpro Sales B.V.

Kennzeichnung : Herstellerlogo (Hyperpro), Typ (PA 36), Dämpfervariante gemäß 1.1.3., KBA-Genehmigungsnummer

§22 91322*06

Gutachten Nr: : 194KA0022-00
Prüfgegenstand : Austauschfederbein für Krafträder
Typ : PA 36
Hersteller : Hyperpro Sales B.V.

- 2. Verwendungsbereich** Verwendungsbereich und Anbauvorgaben
siehe Anlage 1 und 2
- 2.1. Hersteller : Hyperpro Sales B.V.
- 2.2. Typ : siehe Anlage 1
- 2.3. Variante / Version : siehe Anlage 1
- 2.4. EG-Typgenehmigung : siehe Anlage 1
- 2.5. Auflagen und Hinweise : siehe Anlage 2

3. Prüfgrundlagen, durchgeführte Prüfungen und Prüfbedingungen

Die repräsentativen Versuchsfahrzeuge wurden einer eingehenden Begutachtung und Fahrerprobung unterzogen.

Anbauprüfungen wurden durchgeführt.

Betriebsfestigkeit und die Einhaltung vorgeschriebener Bauteilmerkmale wurden gemäß VdTÜV-MBL 762 untersucht.

Entsprechende Anforderungen in den delegierten Rechtsakten VO(EU) 3/2014 und VO(EU) 44/2014 wurden berücksichtigt.

Mit einem Fahrer (leicht beladen), sowie beladen bis zum zulässigen Gesamtgewicht wurden:

- dass Ansprechverhalten der Federung,
- das Lenk- und Bremsverhalten,
- das Fahrverhalten bei hohen Geschwindigkeiten, insbesondere in langgezogenen Kurven, bei Fahrbahnwechsel und bei absichtlich hervorgerufenen Schwingungsanregungen um die Hochachse sowie
- das Fahrverhalten im Grenzbereich und auf schlechten Wegstrecken,
- die Außenkanten nach 97/24/EG, Kapitel 3 bzw. der VO(EU)44/2014,
- der Kennzeichenanbau nach 2009/62/EG bzw. der VO(EU)44/2014,
- der Ständeranbau nach 2009/78/EG bzw. der VO(EU)44/2014,
- der Beleuchtungsanbau nach 2009/67/EG bzw. der VO(EU)3/2014, geprüft.

Gutachten Nr: : 194KA0022-00
 Prüfgegenstand : Austauschfederbein für Krafträder
 Typ : PA 36
 Hersteller : Hyperpro Sales B.V.

4. Prüfergebnisse

Eine ausreichende Betriebsfestigkeit der Federbeine wurde nachgewiesen.
 Eine ausreichende Freigängigkeit zu anderen Fahrwerksteilen ist bei sachgerechter Montage gewährleistet.
 Die Federbeine entsprechen den vorgeschriebenen Bauteilmerkmalen.
 Die Federbeine werden als Austauschteil an derselben Stelle wie die Originalfederbeine verbaut.
 Fahr-, Lenk- und Bremsverhalten werden durch die Verwendung der Federbeine im Vergleich zum Serienzustand nicht negativ beeinflusst.
 Die Forderungen des VdTÜV-MBL 762 "Prüfung von Zubehörfedern und Austauschfederbeinen für Kraftfahrzeuge nach §30a Abs.3 StVZO" (Stand 01/2011) werden erfüllt.

5. Anlagen

		<u>Zeichn.-Nr.</u>	<u>Stand</u>
0	Liste der Änderungen (1 Seite)	--	11.02.2021
1	Verwendungsbereich (82 Seiten)	--	11.02.2021
2	Auflagen und Hinweise (1 Seite)	--	28.04.2014
3	Codierung der Bauteilkennzeichnung (1 Seite)	--	28.04.2014
4	Schema eines beispielhaften Federbeins (1 Seite)	--	28.04.2014
5	Einbauanleitung (36 Seiten)	--	20.02.2017
6	Federabmessungen Dämpferfedern (21 Seiten)	--	21.05.2021
7	Technische Zeichnungen der Dämpferfedern (2 Seiten)	--	21.05.2021
8	Maßtabelle Federbein (20 Seiten)	--	29.07.2021

§22 91322*06

Gutachten Nr: : 194KA0022-00
Prüfgegenstand : Austauschfederbein für Krafträder
Typ : PA 36
Hersteller : Hyperpro Sales B.V.

6. Schlussbescheinigung

Es lag das Gutachten des Technischen Dienstes GTÜ mbH StVZO22-14006.04 vom 25.02.2019 einschließlich aller zur Bewertung erforderlichen Unterlagen und Messergebnisse vor. Das genannte Gutachten gilt weiterhin für den Fahrzeugteiletyp.

Das hier vorgelegte Gutachten behandelt zusammenfassend und vollständig den Gesamtumfang der Typprüfung einschließlich der Dokumentation des Fahrzeugteils.

Die im Verwendungsbereich aufgeführten Fahrzeugtypen entsprechen nach dem Einbau des Fahrzeugteils den heute gültigen Vorschriften der StVZO sowie den hierzu vom Bundesminister für Verkehr erlassenen heute gültigen Anweisungen und Richtlinien. Gegen die Erteilung einer Allgemeinen Betriebserlaubnis nach §22 StVZO bestehen keine technischen Bedenken.

Das (Die) verwendete(n) Prüfmuster waren im Hinblick auf das erforderliche Leistungsniveau für den zu genehmigenden Typ repräsentativ. Die Bestimmung des „ungünstigsten Falls“ erfolgte gemäß der internen Bestimmung des Technischen Dienstes. Die Fahrwerkseinstellungen wurden jeweils in den extremen Einstellbereichen überprüft.

Die Prüfungen erfolgten entsprechend den relevanten Anforderungen der EN ISO/IEC 17025:2017.

Für einzelgenehmigte Fahrzeuge nach § 21 StVZO, welche bzgl. der Umrüstung baugleich sind mit den in Anlage 1 aufgeführten Fahrzeugtypen, sind die beschriebenen Teile ebenfalls zulässig, sofern unverzüglich im Rahmen einer Änderungsabnahme gemäß StVZO § 19 Abs. 3 durch einen amtlich anerkannten Sachverständigen oder Prüfer einer Technischen Prüfstelle oder einem Prüflingenieur einer amtlich anerkannten Überwachungsorganisation der Anbau geprüft und bestätigt wird. Nach der durchgeführten Abnahme ist der Nachweis mit der Bestätigung über die Änderungsabnahme mit den Fahrzeugpapieren mitzuführen und zuständigen Personen auf Verlangen vorzuzeigen; dies entfällt nach erfolgter Berichtigung der Fahrzeugpapiere.

Eine Prüfung des Einbaus der Fahrzeugteile und die Überprüfung der vorgeschlagenen Auflagen durch einen amtlich anerkannten Sachverständigen oder Prüfer für den Kfz-Verkehr oder einen Prüflingenieur einer Überwachungsorganisation wird bei eindeutiger Zuordnung des Fahrzeugs durch Nennung des Fahrzeugtyps und der Allgemeinen Betriebserlaubnis (ABE) bzw. EG-Typgenehmigung in Anlage 1 nicht für erforderlich gehalten.

Es sind die Auflagen gemäß Anlage 2 zu beachten.

Eine Änderung der Angaben in den Zulassungsbescheinigungen bzw. Fahrzeugpapieren wird nicht für erforderlich gehalten.

Weitere Kombinationen mit weiteren Umrüstungen wurden nicht untersucht.

Es bestehen keine Bedenken gegen weitere technische Änderungen sofern für diese gültige Prüfzeugnisse vorliegen. Die gegenseitige Beeinflussung bei Kombinationen von Änderungen ist gesondert zu beurteilen.

Stuttgart, 04.06.2021



Dipl.-Ing. Andreas Kohlhas

Gutachten Nr: : 194KA0022-00
Prüfgegenstand : Austauschfederbein für Krafträder
Typ : PA 36
Hersteller : Hyperpro Sales B.V.

Stand: 11.02.2021

Liste der Änderungen

- Es wird berichtigt :
- Es wird geändert : Technischer Dienst
Redaktionelle Änderungen
Verwendungsbereich
- Es wird hinzugefügt : Variantenbeschreibungen 364 und 365
- Es entfällt :

§22 91322*06

Gutachten Nr: : 194KA0022-00
 Prüfgegenstand : Austauschfederbein für Krafträder
 Typ : PA 36
 Hersteller : Hyperpro Sales B.V.

Fahrzeug					Federbein		
Hersteller	Handelsbezeichnung	Typ	EG-BE / ABE **	Baujahr	Ausführung	Dämpfer	Feder

Verwendungsbereich:

Stand: 11.02.2021

Benelli (I)	Imperiale 400	P 09	e13*168/2013*00534	20 - >	BE04+0AA	360	1378
	Imperiale 400	P 09	e13*168/2013*00534	20 - >	BE04+0AA	360	46-17-25-200
	Imperiale 400	P 09	e13*168/2013*00534	20 - >	BE04+0AA	360	46-20-30-200
	Imperiale 400	P 09	e13*168/2013*00534	20 - >	BE04+0AA	360	46-23-35-200
	Imperiale 400	P 09	e13*168/2013*00534	20 - >	BE04+0AA	360	46-27-40-200
BMW (D)	C 650 GT	3 C 65	e1*168/2013*00005	16 - >	BM06+5AA	365	1706
	C 650 GT	3 C 65	e1*168/2013*00005	16 - >	BM06+1AA	361	1706
	K 1	BMW 100	D 100	'89 - '93	BM10+1AC	361	1360
	K 1 ABS	BMW 100	D 100	'89 - '93	BM10+0AC	360	1360
	K 75	BMW 75	D 796	'83 - '96	BM10+0AA	360	1217
	K 75 C	BMW 75	D 796	'83 - '96	BM10+0AA	360	1217
	K 75 S	BMW 75	D 796	'83 - '96	BM10+0AA	360	1217
	K 100	BMW 100	D 100	'83 - '96	BM10+0AA	360	1217
	K 100 RS	BMW 100	D 100	'83 - '96	BM10+0AA	360	1217
	K 100 LT	BMW 100	D 100	'83 - '96	BM10+0AA	360	1217
	K 100 RT	BMW 100	D 100	'83 - '96	BM10+0AA	360	1217
	K 100 RS 16V	BMW 100	D 100	'90 - '96	BM10+0AE	360	1360
	K 1100 LT	BMW 100	D 100	'92 - '98	BM11+0AN	360	1338
	K 1200 GT (Front)	K 12	e1*00104	'01 - '02	BM12+0FF	360	0032
	K 1200 GT (Front)	K 12	e1*0104	'02 - '03	BM12+0FF	360	0032

Gutachten Nr: : 194KA0022-00
 Prüfgegenstand : Austauschfederbein für Krafträder
 Typ : PA 36
 Hersteller : Hyperpro Sales B.V.

Hersteller	Fahrzeug				Federbein		
	Handelsbezeichnung	Typ	EG-BE / ABE **	Baujahr	Ausführung	Dämpfer	Feder
	K 1200 LT (Front)	K 2 LT	e1*00019	'99 - '08	BM12+0FG	360	1174
	K 1200 LT (Front)	K 2 LT	e1*00019	'99 - '08	BM12+1FG	361	1174
	K 1200 RS (Front)	BMW 589	H 646	'97 - '00	BM12+0FF	360	0032
	K 1200 RS (Front)	K 12	e1*00104	'01 - '02	BM12+0FF	360	0032
	K 1200 RS (Front)	K 12	e1*0104	'02 - '03	BM12+0FF	360	0032
	R 65	BMW 248	A 682	'85 - '93	BM10+0AD	360	1466
	R 65	BMW 248	A 682	'85 - '93	BM10+1AD	361	1466
	R 80	BMW 247	A 339	'84 - '95	BM10+0AD	360	1466
	R 80	BMW 247	A 339	'84 - '95	BM10+1AD	361	1466
	R 80 G/S	BMW 247 E	B 791	'81 - '87	BM08+0AH	360	1229
	R 80 G/S	BMW 247 E	B 791	'81 - '88	BM08+1AH	361	1229
	R 80 RT	BMW 247	A 339	'84 - '95	BM10+0AD	360	1466
	R 80 RT	BMW 247	A 339	'84 - '95	BM10+1AD	361	1466
	R 100 RS	BMW 247	A 339	'86 - '92	BM10+0AD	360	1466
	R 100 RS	BMW 247	A 339	'86 - '92	BM10+1AD	361	1466
	R 100 RT	BMW 247	A 339	'85 - '95	BM10+0AD	360	1466
	R 100 RT	BMW 247	A 339	'85 - '95	BM10+1AD	361	1466
	R 850 GS (Front)	BMW 259	G 239	'94 - '01	BM11+0FA	360	1217
	R 850 GS (Front)	BMW 259	G 239	'94 - '01	BM11+7AA	367	1217
	R 1100 GS (Front)	BMW 259	G 239	'93 - '99	BM11+0FA	360	1217
	R 1100 GS (Front)	BMW 259	G 239	'93 - '99	BM11+7AA	367	1217

S22_91322*06

Gutachten Nr: : 194KA0022-00
 Prüfgegenstand : Austauschfederbein für Krafträder
 Typ : PA 36
 Hersteller : Hyperpro Sales B.V.

Hersteller	Fahrzeug				Federbein		
	Handelsbezeichnung	Typ	EG-BE / ABE **	Baujahr	Ausführung	Dämpfer	Feder
	R 1100 R	BMW 259	G 239	'95 - '00	BM11+7FG	367	1217
	R 1100 R	BMW 259	G 239	'95 - '00	BM11+0FG	360	1217
	R 1100 R	BMW 259	G 239	'95 - '00	BM11+7FG	367	46-55-185
	R 1100 R	BMW 259	G 239	'95 - '00	BM11+0FG	360	46-55-185
	R 1100 RS (Front)	BMW 259	G 239	'93 - '01	BM11+0FF	360	1217
	R 1100 RT (Front)	BMW 259	G 239	'96 - '01	BM11+0FM	360	1217
	R 1100 RT (Front)	BMW 259	G 239	'96 - '01	BM11+7FM	367	1217
	R 1100 S (Front)	R 2 S	K 083	'98 - '01	BM11+0FL	360	1219
	R 1100 S (Front)	R 2 S	K 083	'98 - '01	BM11+7AL	367	1219
	R 1100 S (Front)	R 2 S	e1*00102	'01 - '04	BM11+0FL	360	1219
	R 1100 S (Front)	R 2 S	e1*00102	'01 - '04	BM11+7AL	367	1219
	R 1100 S (Front)	R 11 S	e1*0210	'04 - '06	BM11+0FL	360	1219
	R 1100 S (Front)	R 11 S	e1*0210	'04 - '06	BM11+7AL	367	1219
	R 1100 S Boxer Cup Replica (Front)	R 2 S	e1*00102	'03 - '04	BM11+0FL	360	1219
	R 1100 S Boxer Cup Replica (Front)	R 2 S	e1*00102	'03 - '04	BM11+7AL	367	1219
	R 1100 S Boxer Cup Replica (Front)	R 11 S	e1*0210	'04 - '06	BM11+0FL	360	1219
	R 1100 S Boxer Cup Replica (Front)	R 11 S	e1*0210	'04 - '06	BM11+7AL	367	1219
	R 1100 S Boxer Cup Replica (Front)	R 2 S	e1*00102	'03 - '04	BM11+0FQ	360	1219
	R 1100 S Boxer Cup Replica (Front)	R 2 S	e1*00102	'03 - '04	BM11+7AQ	367	1219
	R 1100 S Boxer Cup Replica (Front)	R 11 S	e1*0210	'04 - '06	BM11+0FQ	360	1219
	R 1100 S Boxer Cup Replica (Front)	R 11 S	e1*0210	'04 - '06	BM11+7AQ	367	1219

S22_91322*06

Gutachten Nr: : 194KA0022-00
 Prüfgegenstand : Austauschfederbein für Krafträder
 Typ : PA 36
 Hersteller : Hyperpro Sales B.V.

Hersteller	Fahrzeug				Federbein		
	Handelsbezeichnung	Typ	EG-BE / ABE **	Baujahr	Ausführung	Dämpfer	Feder
	R 1150 GS (Front)	R 21	e1*00041	'99 - '03	BM11+0FB	360	1217
	R 1150 GS (Front)	R 21	e1*00041	'02 - '04	BM11+7AB	367	1217
	R 1150 GS Adventure (Front)	R 21	e1*00041	'02 - '04	BM11+0FC	360	1217
	R 1150 GS Adventure (Front)	R 21	e1*00041	'02 - '04	BM11+7AC	367	1217
	R 1150 R	R 21	e1*00041	'01 - '04	BM11+0FK	360	1217
	R 1150 R Rockster (Front)	R 21	e1*00041	'02 - '04	BM11+0FO	360	1219
	R 1150 R Rockster (Front)	R 21	e1*00041	'02 - '04	BM11+7FO	367	1219
	R 1150 RS (Front)	R 22	e1*00101	'01 - '04	BM11+0FH	360	1217
	R 1150 RS (Front)	R 22	e1*00101	'01 - '04	BM11+7FH	367	1217
	R 1150 RT	R 22	e1*00101	'01 - '04	BM11+0FE	360	1217
	R 1150 RT	R 22	e1*00101	'01 - '04	BM11+7AE	367	1217
	R 1200 C (Front)	BMW 259 C	H 733	'97 - '01	BM12+0FD	360	1337
	R 1200 C (Front)	R 2 C	e1*00093	'01 - '04	BM12+0FD	360	1337
	R 1200 C / Montauk	R 2 C	e1*00093	'03 - '04	BM12+0FR	360	27-40-200
	R 1200 CL (Front)	K 40	e1*00093	'02 - '05	BM12+0FO	360	1219
	R 1200 CL / CLC	K 30	e1*0195	'02 - '04	BM12+0FS	360	30-45-200
	R 1200 GS (Front)	R 12	e1*0199	'04 - '12	BM12+0FA	360	1217
	R 1200 GS (Front)	R 12	e1*0199	'04 - '12	BM12+0FAD	360	1219
	R 1200 GS (Front)	R 12	e1*0199	'04 - '12	BM12+7AA	367	1219
	R 1200 GS (Front)	R 12	e1*0199	'04 - '12	BM12+7AA	367	1217
	R 1200 GS (Front)	R 12	e1*0199	'04 - '12	BM12+0EB	360	1448

S22_91322*06

Gutachten Nr: : 194KA0022-00
 Prüfgegenstand : Austauschfederbein für Krafträder
 Typ : PA 36
 Hersteller : Hyperpro Sales B.V.

Fahrzeug					Federbein		
Hersteller	Handelsbezeichnung	Typ	EG-BE / ABE **	Baujahr	Ausführung	Dämpfer	Feder
	R 1200 GS (Front)	R 12	e1*0199	'04 - '12	BM12+0EB	360	1497
	R 1200 GS (Front)	R 12	e1*0199	'04 - '12	BM12+0EB	360	1499
	R 1200 GS (Front)	R 12	e1*0199	'04 - '12	BM12+0EB	360	1500
	R 1200 GS (Front)	R 12	e1*0199	'04 - '12	BM12+0EB	360	1501
	R 1200 GS (Front) (non-ESA, ESA)	R 12 W	e1*0584	'13 ->	BM12+0FQ	360	1217
	R 1200 GS (Front) (non-ESA, ESA)	R 12 W	e1*0584	'13 ->	BM12+7FQ	367	1217
	R 1200 GS Adventure (Front)	R 12	e1*0199	'06 - '12	BM12+0FB	360	1217
	R 1200 GS Adventure (Front)	R 12	e1*0199	'06 - '12	BM12+7AB	367	1217
	R 1200 GS Adventure (Front)	R 12	e1*0199	'06 - '12	BM12+0EB	360	1448
	R 1200 GS Adventure (Front)	R 12	e1*0199	'06 - '12	BM12+0EB	360	1497
	R 1200 GS Adventure (Front)	R 12	e1*0199	'06 - '12	BM12+0EB	360	1499
	R 1200 GS Adventure (Front)	R 12	e1*0199	'06 - '12	BM12+0EB	360	1500
	R 1200 GS Adventure (Front)	R 12	e1*0199	'06 - '12	BM12+0EB	360	1501
	R 1200 GS Adventure (Front) (non-ESA, ESA)	R 12 W	e1*0584	'13 ->	BM12+0FT	360	1624
	R 1200 GS Adventure (Front) (non-ESA, ESA)	R 12 W	e1*0584	'13 ->	BM12+7FT	367	1624
	R 1200 GS Adventure (Front) (non-ESA, ESA)	1 G 12	e1*168/2013*00006	'13 ->	BM12+0FT	360	1624
	R 1200 GS Adventure (Front) (non-ESA, ESA)	1 G 12	e1*168/2013*00006	'13 ->	BM12+7FT	367	1624
	R 1200 HP 2 Sport (Front)	R 12 S	e1*0284	'07 - '09	BM12+0AP	360	0032
	R 1200 HP 2 Sport (Front)	R 12 S	e1*0284	'07 - '09	BM12+7AP	367	0032

S22_91322*06

Gutachten Nr: : 194KA0022-00
 Prüfgegenstand : Austauschfederbein für Krafträder
 Typ : PA 36
 Hersteller : Hyperpro Sales B.V.

Fahrzeug					Federbein		
Hersteller	Handelsbezeichnung	Typ	EG-BE / ABE **	Baujahr	Ausführung	Dämpfer	Feder
	R 1200 R (Front)	R 1 ST	e1*0230	'06 - '14	BM12+0FE	360	1217
	R 1200 R (Front)	R 1 ST	e1*0230	'06 - '14	BM12+7AE	367	1217
	R 1200 R (Front)	R 1 ST	e1*0230	'06 - '14	BM12+0FE	360	1219
	R 1200 R (Front)	R 1 ST	e1*0230	'06 - '14	BM12+7AE	367	1219
	R 1200 R (Front)	R 1 ST	e1*0230	'06 - '14	BM12+0CF	360	1217
	R 1200 R (Front)	R 1 ST	e1*0230	'06 - '14	BM12+0CF	360	1219
	R 1200 RT (Front)	R 12 T	e1*0228	'05 - >	BM12+0FC	360	1217
	R 1200 RT (Front)	R 12 T	e1*0228	'05 - >	BM12+7AC	367	1217
	R 1200 RT (Front)	R 12 T	e1*0228	'05 - >	BM12+0FC	360	1219
	R 1200 RT (Front)	R 12 T	e1*0228	'05 - >	BM12+7AC	367	1219
	R 1200 RT (Front)	R 12 T	e1*0228	'05 - >	BM12+0FC	360	1221
	R 1200 RT (Front)	R 12 T	e1*0228	'05 - >	BM12+7AC	367	1221
	R 1200 RT	R 12 T	e1*0228	'05 - >	BM12+0FL	360	1221
	R 1200 S (Front)	R 12 S	e1*0284	'06 - '08	BM12+0FI	360	1221
	R 1200 S (Front)	R 12 S	e1*0284	'06 - '08	BM12+7AI	367	1221
BUELL (USA)	Firebolt XB 9 R	XB 1	e4*0139	'02 - '10	BURR+XB12S002	368	1174
	Firebolt XB 12 R	XB 1	e4*0139	'02 - '10	BURR+XB12S002	368	1174
	Firebolt XB 9 R	XB 1	e4*0139	'02 - '10	BU09+0WA	360	1174
	Firebolt XB 12 R	XB 1	e4*0139	'02 - '10	BU09+0WA	360	1174
	Lightning XB 9 S	XB 1	e4*0139	'02 - '10	BURR+XB12S002	368	1174
	Lightning XB 12 S	XB 1	e4*0139	'02 - '10	BURR+XB12S002	368	1174
	Lightning XB 12 Ss	XB 2	e4*0450	'05 - '10	BURR+XB12S003	368	1174

S22_91322*06

Gutachten Nr: : 194KA0022-00
 Prüfgegenstand : Austauschfederbein für Krafträder
 Typ : PA 36
 Hersteller : Hyperpro Sales B.V.

Hersteller	Fahrzeug				Federbein		
	Handelsbezeichnung	Typ	EG-BE / ABE **	Baujahr	Ausführung	Dämpfer	Feder
	Lightning XB 12 Ss Long	XB 2	e4*0450	'06 - '10	BURR+XB12S001	368	1174
	Lightning XB 12 X	XB 2	e4*0450	'06 - '10	BURR+XB12S001	368	1174
	Lightning XB 9 S	XB 1	e4*0139	'02 - '10	BU12+0WA	360	1229
	Lightning XB 12 S	XB 1	e4*0139	'02 - '10	BU12+0WA	360	1229
	Lightning XB 12 Ss	XB 2	e4*0450	'05 - '10	BU12+0WA	360	1229
	Lightning XB 12 Ss Long	XB 2	e4*0450	'06 - '10	BU12+0WA	360	1229
	Lightning XB 12 X	XB 2	e4*0450	'06 - '10	BU12+0WA	360	1229
	Lightning XB 9 S	XB 1	e4*0139	'02 - '10	BU12+0WA	360	46-090-215
	Lightning XB 12 S	XB 1	e4*0139	'02 - '10	BU12+0WA	360	46-090-215
	Lightning XB 12 Ss	XB 2	e4*0450	'05 - '10	BU12+0WA	360	46-090-215
	Lightning XB 12 Ss Long	XB 2	e4*0450	'06 - '10	BU12+0WA	360	46-090-215
Lightning XB 12 X	XB 2	e4*0450	'06 - '10	BU12+0WA	360	46-090-215	
Ducati (I)	GT 1000	C1	e3*0343	07 - 09	DU10+0AA	360	1174
	GT 1000	C1	e3*0343	07 - 09	DU10+0AA	360	0664
	GT 1000	C1	e3*0343	07 - 09	DU10+7AA	367	1143
	GT 1000	C1	e3*0343	07 - 09	DU10+7AA	367	0664
	GT 1000	C1	e3*0343	07 - 09	DU10+0AA	360	1143
	GT 1000	C1	e3*0343	07 - 09	DU10+7AA	367	1143
	Scrambler 800	K1	e9*6054	15->	DU08+0AD	360	1174
	Scrambler 800	K1	e9*6054	15->	DU08+0AD	360	1353
	Scrambler 800	K1	e9*6054	15->	DU08+0AD	360	46-080-140
	Scrambler 800	K1	e9*6054	15->	DU08+0AD	360	46-090-140
Scrambler 800	K1	e9*6054	15->	DU08+1AD	361	1174	

S22_91322*06

Gutachten Nr: : 194KA0022-00
 Prüfgegenstand : Austauschfederbein für Krafträder
 Typ : PA 36
 Hersteller : Hyperpro Sales B.V.

Fahrzeug					Federbein		
Hersteller	Handelsbezeichnung	Typ	EG-BE / ABE **	Baujahr	Ausführung	Dämpfer	Feder
	Scrambler 800	K1	e9*6054	15->	DU08+1AD	361	1353
	Scrambler 800	K1	e9*6054	15->	DU08+1AD	361	46-080-140
	Scrambler 800	K1	e9*6054	15->	DU08+1AD	361	46-090-140
	Scrambler 800	KC	e1*168/2013* 00017	15->	DU08+0AD	360	1174
	Scrambler 800	KC	e1*168/2013* 00017	15->	DU08+0AD	360	1353
	Scrambler 800	KC	e1*168/2013* 00017	15->	DU08+0AD	360	46-080-140
	Scrambler 800	KC	e1*168/2013* 00017	15->	DU08+0AD	360	46-090-140
	Scrambler 800	KC	e1*168/2013* 00017	15->	DU08+1AD	361	1174
	Scrambler 800	KC	e1*168/2013* 00017	15->	DU08+1AD	361	1353
	Scrambler 800	KC	e1*168/2013* 00017	15->	DU08+1AD	361	46-080-140
	Scrambler 800	KC	e1*168/2013* 00017	15->	DU08+1AD	361	46-090-140
	Scrambler 800	KC	e49*168/2013* 00017	15->	DU08+0AD	360	1174
	Scrambler 800	KC	e49*168/2013* 00017	15->	DU08+0AD	360	1353
	Scrambler 800	KC	e49*168/2013* 00017	15->	DU08+0AD	360	46-080-140
	Scrambler 800	KC	e49*168/2013* 00017	15->	DU08+0AD	360	46-090-140
	Scrambler 800	KC	e49*168/2013* 00017	15->	DU08+1AD	361	1174
	Scrambler 800	KC	e49*168/2013* 00017	15->	DU08+1AD	361	1353
	Scrambler 800	KC	e49*168/2013* 00017	15->	DU08+1AD	361	46-080-140
	Scrambler 800	KC	e49*168/2013* 00017	15->	DU08+1AD	361	46-090-140
	Scrambler 800	KC	e49*168/2013* 00018	15->	DU08+0AD	360	1174
	Scrambler 800	KC	e49*168/2013* 00018	15->	DU08+0AD	360	1353
	Scrambler 800	KC	e49*168/2013* 00018	15->	DU08+0AD	360	46-080-140
	Scrambler 800	KC	e49*168/2013* 00018	15->	DU08+0AD	360	46-090-140

S22_91322*06

Gutachten Nr: : 194KA0022-00
Prüfgegenstand : Austauschfederbein für Krafträder
Typ : PA 36
Hersteller : Hyperpro Sales B.V.

Fahrzeug					Federbein		
Hersteller	Handelsbezeichnung	Typ	EG-BE / ABE **	Baujahr	Ausführung	Dämpfer	Feder
	Scrambler 800	KC	e49*168/2013* 00018	15->	DU08+1AD	361	1174
	Scrambler 800	KC	e49*168/2013* 00018	15->	DU08+1AD	361	1353
	Scrambler 800	KC	e49*168/2013* 00018	15->	DU08+1AD	361	46-080-140
	Scrambler 800	KC	e49*168/2013* 00018	15->	DU08+1AD	361	46-090-140
HARLEY DAVIDSON (USA)	FLD	FD 2	e4*0414	12->	HDDY+1200-0-M	360	1106
	FLD	ST 1	e4*0062	15->	HDDY+1200-0-M	360	1106
	FLD	ST 1	e4*0063	15->	HDDY+1200-0-M	360	1106
	FL/FLH	FLT	C559	73 - 77	HDTO+1200-0-M	360	1378
	FL/FLH	FLT	C559	78 - 86	HDTO+1200-0-M	360	1378
	FLH	FL1	e4*0030	06 - 15	HDTO+1300-0-M	360	46-27-40-200
	FLH	FLT	C559	80 - 07	HDTO+1300-0-M	360	46-27-40-200
	FLH	FL1	e4*0030	98 - 08	HDTO+1300-1-M	361	46-27-40-200
	FLH	FL3	e4*2924	98 - 08	HDTO+1300-1-M	361	1106
	FLH	FL3	e4*2924	98 - 08	HDTO+1300-1-M	361	46-23-35-200
	FLH	FL3	e4*2924	98 - 08	HDTO+1300-1-M	361	46-25-40-200
	FLH	FL3	e4*2924	98 - 08	HDTO+1300-1-M	361	46-27-40-200
	FLHR, FLHRC, FLHRX, FLHTC, FLHTK, FLHX, FLHXS, FLTRX, FLTRU	FL 3	e4*00016	16 - >	HDT2+1150-0-M	360	1378 1732 1147
	FLHR, FLHRC, FLHRX, FLHTC, FLHTK, FLHX, FLHXS, FLTRX, FLTRU	FL 3	e4*00016	16 - >	HDT2+1200-0-M	360	1378 1146 1732
FLHR, FLHRC, FLHRX, FLHTC, FLHTK, FLHX, FLHXS, FLTRX, FLTRU	FL 3	e4*00016	16 - >	HDT2+1250-0-M	360	1378 1146 1732	

§22_91322*06

Gutachten Nr: : 194KA0022-00
 Prüfgegenstand : Austauschfederbein für Krafträder
 Typ : PA 36
 Hersteller : Hyperpro Sales B.V.

Fahrzeug					Federbein		
Hersteller	Handelsbezeichnung	Typ	EG-BE / ABE **	Baujahr	Ausführung	Dämpfer	Feder
	FLHR, FLHRC, FLHRX, FLHTC, FLHTK, FLHX, FLHXS, FLTRX, FLTRU	FL 3	e4*00016	16 - >	HDT2+1300-0-M	360	46-20-30-200 46-23-35-200 46-25-40-200
	FLHR, FLHRC, FLHRX, FLHTC, FLHTK, FLHX, FLHXS, FLTRX, FLTRU	FL 3	e4*00016	16 - >	HDT2+1350-0-M	360	46-17-28-200 46-20-30-200 46-23-35-200
	FLHR, FLHRC, FLHRX, FLHTC, FLHTK, FLHX, FLHXS, FLTRX, FLTRU	FL 3	e4*00016	16 - >	HDT2+1400-0-M	360	46-17-28-200 46-20-30-200 46-23-35-200
	FLHR	FLT	C559	84 - 15	HDTO+1300-0-M	360	46-27-40-200
	FLHR	FL1	E4*0030	84 - 15	HDTO+1300-0-M	360	46-27-40-200
	FLHRI	FLT	C559	94 - 08	HDTO+1300-0-M	360	46-27-40-200
	FLHRI	FL1	e4*0030	94 - 08	HDTO+1300-0-M	360	46-27-40-200
	FLHCRI	FLT	C559	94 - 08	HDTO+1300-0-M	360	46-27-40-200
	FLHCRI	FL1	e4*0030	94 - 08	HDTO+1300-0-M	360	46-27-40-200
	FLHR	FL1	e4*0030	04 - 14	HDTO+1200-0-M	360	1378
	FLHR	FL3	e4*2924	04 - 14	HDTO+1200-0-M	360	1378
	FLHR	FL2	e4*1918	04 - 14	HDTO+1300-0-M	360	46-27-40-200
	FLHS	FL1	e4*0030	85 - 93	HDTO+1300-0-M	360	46-27-40-200
	FLHT	FLT	C559	84 - 15	HDTO+1300-0-M	360	46-27-40-200
	FLHT	FL1	e4*0030	84 - 15	HDTO+1300-0-M	360	46-27-40-200
	FLHT	FL2	e4*1918	84 - 15	HDTO+1300-0-M	360	46-27-40-200
	FLHT/I	FLT	C559	81 - 05	HDTO+1300-0-M	360	46-27-40-200
	FLHT/I	FL1	e4*0030	81 - 05	HDTO+1300-0-M	360	46-27-40-200
	FLHTCI	FLT	C559	81 - 05	HDTO+1300-0-M	360	46-27-40-200

§22 91322*06

Gutachten Nr: : 194KA0022-00
 Prüfgegenstand : Austauschfederbein für Krafträder
 Typ : PA 36
 Hersteller : Hyperpro Sales B.V.

Fahrzeug					Federbein		
Hersteller	Handelsbezeichnung	Typ	EG-BE / ABE **	Baujahr	Ausführung	Dämpfer	Feder
	FLHTCI	FL1	e4*0030	81 – 05	HDTO+1300-0-M	360	46-27-40-200
	FLHTCUI	FLT	C559	81 – 05	HDTO+1300-0-M	360	46-27-40-200
	FLHTCUI	FL1	e4*0030	81 – 05	HDTO+1300-0-M	360	46-27-40-200
	FLHTCUI	FL2	e4*1918	81 – 05	HDTO+1300-0-M	360	46-27-40-200
	FLHTX	FL1	e4*0030	06 – 15	HDTO+1300-0-M	360	46-27-40-200
	FLHTX	FL2	e4*1918	06 – 15	HDTO+1300-0-M	360	46-27-40-200
	FLHX	FL1	e4*0030	06 – 15	HDTO+1200-0-M	360	1378
	FLHX	FL2	e4*1918	06 – 15	HDTO+1200-0-M	360	1378
	FLT	FLT	C559	80 – 15	HDTO+1300-0-M	360	46-27-40-200
	FLT	FL1	e4*0030	80 – 15	HDTO+1300-0-M	360	46-27-40-200
	FLT	FL2	e4*1918	80 – 15	HDTO+1300-0-M	360	46-27-40-200
	FLT	FLT	C559	98 – 08	HDTO+1300-1-M	361	46-27-40-200
	FLT	FL1	e4*0030	98 – 08	HDTO+1300-1-M	361	46-27-40-200
	FLT	FL2	e4*1918	98 – 08	HDTO+1300-1-M	361	46-27-40-200
	FLTR	FLT	C559	84 – 15	HDTO+1300-0-M	360	46-27-40-200
	FLTR	FL1	e4*0030	84 – 15	HDTO+1300-0-M	360	46-27-40-200
	FLTR	FL2	e4*1918	84 – 15	HDTO+1300-0-M	360	46-27-40-200
	FLTR	FL3	e4*2924	84 - 15	HDTO+1300-0-M	360	46-27-40-200
	FLTRSE	FL2	e4*1918	06 – 15	HDTO+1200-0-M	360	1378
	FLTRX	FL2	e4*1918	09 – 15	HDTO+1200-0-M	360	1378
	FLTRX	FL2	e4*1918	15 - >	HDTO+12.25-0-M	360	1378
	FLTRX	FL2	e4*1918	15 - >	HDTO+12.25-1-M	361	1378
	FLTRX	FL3	e4*2924	09 – 15	HDTO+1200-0-M	360	1378

S22_91322*06

Gutachten Nr: : 194KA0022-00
 Prüfgegenstand : Austauschfederbein für Krafträder
 Typ : PA 36
 Hersteller : Hyperpro Sales B.V.

Fahrzeug					Federbein		
Hersteller	Handelsbezeichnung	Typ	EG-BE / ABE **	Baujahr	Ausführung	Dämpfer	Feder
	FLTRX	FL3	e4*2924	15 - >	HDTO+12.25-0-M	360	1378
	FLTRX	FL3	e4*2924	15 - >	HDTO+12.25-1-M	361	1378
	FLTRX	FL3	e4*2924	15 - >	HDTO+12.25-1-M	361	1146
	FLTRX	FL3	e4*2924	15 - >	HDTO+12.25-1-M	361	1732
	FXCW	FS 2	e4*0002	'07 ->	HDDY+11.50-0	360	1146
	FXCW	FS 2	e4*0002	'07 ->	HDDY+12.50-0	360	1106
	FXCW	FS 2	e4*0002	'07 ->	HDDY+13.00-0	360	1106
	FXCW	FS 2	e4*0002	'07 ->	HDDY+13.50-0	360	1146
	FXCW	FS 2	e4*0002	'07 ->	HDDY+14.25-7	367	1146
	FXCWC	FS 2	e4*0002	'07 ->	HDDY+11.50-0	360	1146
	FXCWC	FS 2	e4*0002	'07 ->	HDDY+12.50-0	360	1106
	FXCWC	FS 2	e4*0002	'07 ->	HDDY+13.00-0	360	1106
	FXCWC	FS 2	e4*0002	'07 ->	HDDY+13.50-0	360	1146
	FXCWC	FS 2	e4*0002	'07 ->	HDDY+14.25-7	367	1146
	FXD Dyna Glide	FXD	F 695	'98 - '99	HDDY+11.50-0	360	1146
	FXD Dyna Glide	FXD	F 695	'98 - '99	HDDY+12.50-0	360	1106
	FXD Dyna Glide	FXD	F 695	'98 - '99	HDDY+13.00-0	360	1106
	FXD Dyna Glide	FXD	F 695	'98 - '99	HDDY+13.50-0	360	1146
	FXD Dyna Glide	FXD	F 695	'98 - '99	HDDY+14.25-7	367	1146
	FXD Dyna Super Glide	FD 1	e4*0029	'99 - '06	HDDY+11.50-0	360	1146
	FXD Dyna Super Glide	FD 1	e4*0029	'99 - '06	HDDY+12.50-0	360	1106
	FXD Dyna Super Glide	FD 1	e4*0029	'99 - '06	HDDY+13.00-0	360	1106
	FXD Dyna Super Glide	FD 1	e4*0029	'99 - '06	HDDY+13.50-0	360	1146

§22_91322*06

Gutachten Nr: : 194KA0022-00
 Prüfgegenstand : Austauschfederbein für Krafträder
 Typ : PA 36
 Hersteller : Hyperpro Sales B.V.

Fahrzeug					Federbein		
Hersteller	Handelsbezeichnung	Typ	EG-BE / ABE **	Baujahr	Ausführung	Dämpfer	Feder
	FXD Dyna Super Glide	FD 1	e4*0029	'99 - '06	HDDY+14.25-7	367	1146
	FXD Dyna	FD 2	e4*0414	'06 ->	HDDY+11.50-0	360	1146
	FXD Dyna	FD 2	e4*0414	'06 ->	HDDY+12.50-0	360	1106
	FXD Dyna	FD 2	e4*0414	'06 ->	HDDY+13.00-0	360	1106
	FXD Dyna	FD 2	e4*0414	'06 ->	HDDY+13.50-0	360	1146
	FXD Dyna	FD 2	e4*0414	'06 ->	HDDY+14.25-7	367	1146
	FXD Dyna Super Glide	FD 1	e4*0029	'99 - '05	HDDY+11.50-0	360	1146
	FXD Dyna Super Glide	FD 1	e4*0029	'99 - '05	HDDY+12.50-0	360	1106
	FXD Dyna Super Glide	FD 1	e4*0029	'99 - '05	HDDY+13.00-0	360	1106
	FXD Dyna Super Glide	FD 1	e4*0029	'99 - '05	HDDY+13.50-0	360	1146
	FXD Dyna Super Glide	FD 1	e4*0029	'99 - '05	HDDY+14.25-7	367	1146
	FXD Dyna Super Glide Classic	FD 1	e4*0029	'05 - '06	HDDY+11.50-0	360	1146
	FXD Dyna Super Glide Classic	FD 1	e4*0029	'05 - '06	HDDY+12.50-0	360	1106
	FXD Dyna Super Glide Classic	FD 1	e4*0029	'05 - '06	HDDY+13.00-0	360	1106
	FXD Dyna Super Glide Classic	FD 1	e4*0029	'05 - '06	HDDY+13.50-0	360	1146
	FXD Dyna Super Glide Classic	FD 1	e4*0029	'05 - '06	HDDY+14.25-7	367	1146
	FXDB Dyna Glide	FXD	F 695	'92 - '03	HDDY+11.50-0	360	1146
	FXDB Dyna Glide	FXD	F 695	'92 - '03	HDDY+12.50-0	360	1106
	FXDB Dyna Glide	FXD	F 695	'92 - '03	HDDY+13.00-0	360	1106
	FXDB Dyna Glide	FXD	F 695	'92 - '03	HDDY+13.50-0	360	1146
	FXDB Dyna Glide	FXD	F 695	'92 - '03	HDDY+14.25-7	367	1146
	FXDB Dyna Glide	FD 2	e4*0414	'06 ->	HDDY+11.50-0	360	1146
	FXDB Dyna Glide	FD 2	e4*0414	'06 ->	HDDY+12.50-0	360	1106

S22_91322*06

Gutachten Nr: : 194KA0022-00
 Prüfgegenstand : Austauschfederbein für Krafträder
 Typ : PA 36
 Hersteller : Hyperpro Sales B.V.

Fahrzeug					Federbein		
Hersteller	Handelsbezeichnung	Typ	EG-BE / ABE **	Baujahr	Ausführung	Dämpfer	Feder
	FXDB Dyna Glide	FD 2	e4*0414	'06 ->	HDDY+13.00-0	360	1106
	FXDB Dyna Glide	FD 2	e4*0414	'06 ->	HDDY+13.50-0	360	1146
	FXDB Dyna Glide	FD 2	e4*0414	'06 ->	HDDY+14.25-7	367	1146
	FXDB Dyna Glide Daytona	FXD	-	'92 - '03	HDDY+11.50-0	360	1146
	FXDB Dyna Glide Daytona	FXD	-	'92 - '03	HDDY+12.50-0	360	1106
	FXDB Dyna Glide Daytona	FXD	-	'92 - '03	HDDY+13.00-0	360	1106
	FXDB Dyna Glide Daytona	FXD	-	'92 - '03	HDDY+13.50-0	360	1146
	FXDB Dyna Glide Daytona	FXD	-	'92 - '03	HDDY+14.25-7	367	1146
	FXDB Dyna Glide Daytona	FD 2	e4*0414	'92 - '03	HDDY+11.50-0	360	1146
	FXDB Dyna Glide Daytona	FD 2	e4*0414	'92 - '03	HDDY+12.50-0	360	1106
	FXDB Dyna Glide Daytona	FD 2	e4*0414	'92 - '03	HDDY+13.00-0	360	1106
	FXDB Dyna Glide Daytona	FD 2	e4*0414	'92 - '03	HDDY+13.50-0	360	1146
	FXDB Dyna Glide Daytona	FD 2	e4*0414	'92 - '03	HDDY+14.25-7	367	1146
	FXDB Dyna Glide Street Bob	FD 1	e4*0029	'06	HDDY+11.50-0	360	1146
	FXDB Dyna Glide Street Bob	FD 1	e4*0029	'06	HDDY+12.50-0	360	1106
	FXDB Dyna Glide Street Bob	FD 1	e4*0029	'06	HDDY+13.00-0	360	1106
	FXDB Dyna Glide Street Bob	FD 1	e4*0029	'06	HDDY+13.50-0	360	1146
	FXDB Dyna Glide Street Bob	FD 1	e4*0029	'06	HDDY+14.25-7	367	1146
	FXDB Dyna Glide Sturgis	FXD	-	'85 - '03	HDDY+11.50-0	360	1146
	FXDB Dyna Glide Sturgis	FXD	-	'85 - '03	HDDY+12.50-0	360	1106
	FXDB Dyna Glide Sturgis	FXD	-	'85 - '03	HDDY+13.00-0	360	1106
	FXDB Dyna Glide Sturgis	FXD	-	'85 - '03	HDDY+13.50-0	360	1146
	FXDB Dyna Glide Sturgis	FXD	-	'85 - '03	HDDY+14.25-7	367	1146

§22_91322*06

Gutachten Nr: : 194KA0022-00
 Prüfgegenstand : Austauschfederbein für Krafträder
 Typ : PA 36
 Hersteller : Hyperpro Sales B.V.

Fahrzeug					Federbein		
Hersteller	Handelsbezeichnung	Typ	EG-BE / ABE **	Baujahr	Ausführung	Dämpfer	Feder
	FXDB Sturgis	FXD	-	'91 - '03	HDDY+11.50-0	360	1146
	FXDB Sturgis	FXD	-	'91 - '03	HDDY+12.50-0	360	1106
	FXDB Sturgis	FXD	-	'91 - '03	HDDY+13.00-0	360	1106
	FXDB Sturgis	FXD	-	'91 - '03	HDDY+13.50-0	360	1146
	FXDB Sturgis	FXD	-	'91 - '03	HDDY+14.25-7	367	1146
	FXDBI Dyna Street Bob	FD 2	e4*0414	'06 ->	HDDY+11.50-0	360	1146
	FXDBI Dyna Street Bob	FD 2	e4*0414	'06 ->	HDDY+12.50-0	360	1106
	FXDBI Dyna Street Bob	FD 2	e4*0414	'06 ->	HDDY+13.00-0	360	1106
	FXDBI Dyna Street Bob	FD 2	e4*0414	'06 ->	HDDY+13.50-0	360	1146
	FXDBI Dyna Street Bob	FD 2	e4*0414	'06 ->	HDDY+14.25-7	367	1146
	FXDC	FD 2	e4*0414	95 ->	HDDY+11.50-0	360	1146
	FXDC	FD 2	e4*0414	95 ->	HDDY+12.50-0	360	1106
	FXDC	FD 2	e4*0414	95 ->	HDDY+13.00-0	360	1106
	FXDC	FD 2	e4*0414	95 ->	HDDY+13.50-0	360	1146
	FXDC	FD 2	e4*0414	95 ->	HDDY+14.25-7	367	1146
	FXDC Dyna Super Glide Custom	FD 2	e4*0414	'06 ->	HDDY+11.50-0	360	1146
	FXDC Dyna Super Glide Custom	FD 2	e4*0414	'06 ->	HDDY+12.50-0	360	1106
	FXDC Dyna Super Glide Custom	FD 2	e4*0414	'06 ->	HDDY+13.00-0	360	1106
	FXDC Dyna Super Glide Custom	FD 2	e4*0414	'06 ->	HDDY+13.50-0	360	1146
	FXDC Dyna Super Glide Custom	FD 2	e4*0414	'06 ->	HDDY+14.25-7	367	1146
	FXDCI Dyna Super Glide Custom	FD 1	e4*0029	'04 ->	HDDY+11.50-0	360	1146
	FXDCI Dyna Super Glide Custom	FD 1	e4*0029	'04 ->	HDDY+12.50-0	360	1106
	FXDCI Dyna Super Glide Custom	FD 1	e4*0029	'04 ->	HDDY+13.00-0	360	1106

S22_91322*06

Gutachten Nr: : 194KA0022-00
 Prüfgegenstand : Austauschfederbein für Krafträder
 Typ : PA 36
 Hersteller : Hyperpro Sales B.V.

Fahrzeug					Federbein		
Hersteller	Handelsbezeichnung	Typ	EG-BE / ABE **	Baujahr	Ausführung	Dämpfer	Feder
	FXDCI Dyna Super Glide Custom	FD 1	e4*0029	'04 ->	HDDY+13.50-0	360	1146
	FXDCI Dyna Super Glide Custom	FD 1	e4*0029	'04 ->	HDDY+14.25-7	367	1146
	FXDCI Dyna Super Glide Custom	FD 2	e4*0414	'06 ->	HDDY+11.50-0	360	1146
	FXDCI Dyna Super Glide Custom	FD 2	e4*0414	'06 ->	HDDY+12.50-0	360	1106
	FXDCI Dyna Super Glide Custom	FD 2	e4*0414	'06 ->	HDDY+13.00-0	360	1106
	FXDCI Dyna Super Glide Custom	FD 2	e4*0414	'06 ->	HDDY+13.50-0	360	1146
	FXDCI Dyna Super Glide Custom	FD 2	e4*0414	'06 ->	HDDY+14.25-7	367	1146
	FXDF Dyna Fat Bob	FD 2	e4*0029	'06 ->	HDDY+11.50-0	360	1146
	FXDF Dyna Fat Bob	FD 2	e4*0029	'06 ->	HDDY+12.50-0	360	1106
	FXDF Dyna Fat Bob	FD 2	e4*0029	'06 ->	HDDY+13.00-0	360	1106
	FXDF Dyna Fat Bob	FD 2	e4*0029	'06 ->	HDDY+13.50-0	360	1146
	FXDF Dyna Fat Bob	FD 2	e4*0029	'06 ->	HDDY+14.25-7	367	1146
	FXDF Dyna	FD 2	e4*00019	'15 ->	HDDY+11.50-0	360	1146
	FXDF Dyna	FD 2	e4*00019	'15 ->	HDDY+12.50-0	360	1106
	FXDF Dyna	FD 2	e4*00019	'15 ->	HDDY+13.00-0	360	1106
	FXDF Dyna	FD 2	e4*00019	'15 ->	HDDY+13.50-0	360	1146
	FXDF Dyna	FD 2	e4*00019	'15 ->	HDDY+14.25-7	367	1146
	FXDI Dyna	FD 2	e4*0414	'95 ->	HDDY+11.50-0	360	1146
	FXDI Dyna	FD 2	e4*0414	'95 ->	HDDY+12.50-0	360	1106
	FXDI Dyna	FD 2	e4*0414	'95 ->	HDDY+13.00-0	360	1106
	FXDI Dyna	FD 2	e4*0414	'95 ->	HDDY+13.50-0	360	1146
	FXDI Dyna	FD 2	e4*0414	'95 ->	HDDY+14.25-7	367	1146
	FXDI Dyna Super Glide Classic	FD 2	e4*0414	'06 ->	HDDY+11.50-0	360	1146

§22_91322*06

Gutachten Nr: : 194KA0022-00
Prüfgegenstand : Austauschfederbein für Krafträder
Typ : PA 36
Hersteller : Hyperpro Sales B.V.

Fahrzeug					Federbein		
Hersteller	Handelsbezeichnung	Typ	EG-BE / ABE **	Baujahr	Ausführung	Dämpfer	Feder
	FXDI Dyna Super Glide Classic	FD 2	e4*0414	'06 ->	HDDY+12.50-0	360	1106
	FXDI Dyna Super Glide Classic	FD 2	e4*0414	'06 ->	HDDY+13.00-0	360	1106
	FXDI Dyna Super Glide Classic	FD 2	e4*0414	'06 ->	HDDY+13.50-0	360	1146
	FXDI Dyna Super Glide Classic	FD 2	e4*0414	'06 ->	HDDY+14.25-7	367	1146
	FXDI Dyna Super Glide "35th Anniversary	FD 2	e4*0414	'06	HDDY+11.50-0	360	1146
	FXDI Dyna Super Glide "35th Anniversary	FD 2	e4*0414	'06	HDDY+12.50-0	360	1106
	FXDI Dyna Super Glide "35th Anniversary	FD 2	e4*0414	'06	HDDY+13.00-0	360	1106
	FXDI Dyna Super Glide "35th Anniversary	FD 2	e4*0414	'06	HDDY+13.50-0	360	1146
	FXDI Dyna Super Glide "35th Anniversary	FD 2	e4*0414	'06	HDDY+14.25-7	367	1146
	FXDL Dyna Low Rider	FXD	F 695	'98 - '99	HDDY+11.50-0	360	1146
	FXDL Dyna Low Rider	FXD	F 695	'98 - '99	HDDY+12.50-0	360	1106
	FXDL Dyna Low Rider	FXD	F 695	'98 - '99	HDDY+13.00-0	360	1106
	FXDL Dyna Low Rider	FXD	F 695	'98 - '99	HDDY+13.50-0	360	1146
	FXDL Dyna Low Rider	FXD	F 695	'98 - '99	HDDY+14.25-7	367	1146
	FXDL Dyna Low Rider	FD 1	e4*0029	'00 - '06	HDDY+11.50-0	360	1146
	FXDL Dyna Low Rider	FD 1	e4*0029	'00 - '06	HDDY+12.50-0	360	1106
	FXDL Dyna Low Rider	FD 1	e4*0029	'00 - '06	HDDY+13.00-0	360	1106
	FXDL Dyna Low Rider	FD 1	e4*0029	'00 - '06	HDDY+13.50-0	360	1146
	FXDL Dyna Low Rider	FD 1	e4*0029	'00 - '06	HDDY+14.25-7	367	1146
	FXDL Dyna Low Rider	FD 2	e4*0414	'06 ->	HDDY+11.50-0	360	1146

S22 91322*06

Gutachten Nr: : 194KA0022-00
Prüfgegenstand : Austauschfederbein für Krafträder
Typ : PA 36
Hersteller : Hyperpro Sales B.V.

Fahrzeug					Federbein		
Hersteller	Handelsbezeichnung	Typ	EG-BE / ABE **	Baujahr	Ausführung	Dämpfer	Feder
	FXDL Dyna Low Rider	FD 2	e4*0414	'06 ->	HDDY+12.50-0	360	1106
	FXDL Dyna Low Rider	FD 2	e4*0414	'06 ->	HDDY+13.00-0	360	1106
	FXDL Dyna Low Rider	FD 2	e4*0414	'06 ->	HDDY+13.50-0	360	1146
	FXDL Dyna Low Rider	FD 2	e4*0414	'06 ->	HDDY+14.25-7	367	1146
	FXDL Dyna	FD 2	e4*00019	'15 ->	HDDY+11.50-0	360	1146
	FXDL Dyna	FD 2	e4*00019	'15 ->	HDDY+12.50-0	360	1106
	FXDL Dyna	FD 2	e4*00019	'15 ->	HDDY+13.00-0	360	1106
	FXDL Dyna	FD 2	e4*00019	'15 ->	HDDY+13.50-0	360	1146
	FXDL Dyna	FD 2	e4*00019	'15 ->	HDDY+14.25-7	367	1146
	FXDL Dyna	FD 2	e4*00020	'15 ->	HDDY+11.50-0	360	1146
	FXDL Dyna	FD 2	e4*00020	'15 ->	HDDY+12.50-0	360	1106
	FXDL Dyna	FD 2	e4*00020	'15 ->	HDDY+13.00-0	360	1106
	FXDL Dyna	FD 2	e4*00020	'15 ->	HDDY+13.50-0	360	1146
	FXDL Dyna	FD 2	e4*00020	'15 ->	HDDY+14.25-7	367	1146
	FXDLI Dyna Low Rider	FD 1	e4*0029	'03 ->	HDDY+11.50-0	360	1146
	FXDLI Dyna Low Rider	FD 1	e4*0029	'03 ->	HDDY+12.50-0	360	1106
	FXDLI Dyna Low Rider	FD 1	e4*0029	'03 ->	HDDY+13.00-0	360	1106
	FXDLI Dyna Low Rider	FD 1	e4*0029	'03 ->	HDDY+13.50-0	360	1146
	FXDLI Dyna Low Rider	FD 1	e4*0029	'03 ->	HDDY+14.25-7	367	1146
	FXDLI Dyna Low Rider	FD 2	e4*0414	'06 ->	HDDY+11.50-0	360	1146
	FXDLI Dyna Low Rider	FD 2	e4*0414	'06 ->	HDDY+12.50-0	360	1106
	FXDLI Dyna Low Rider	FD 2	e4*0414	'06 ->	HDDY+13.00-0	360	1106
	FXDLI Dyna Low Rider	FD 2	e4*0414	'06 ->	HDDY+13.50-0	360	1146

§22 91322*06

Gutachten Nr: : 194KA0022-00
 Prüfgegenstand : Austauschfederbein für Krafträder
 Typ : PA 36
 Hersteller : Hyperpro Sales B.V.

Fahrzeug					Federbein		
Hersteller	Handelsbezeichnung	Typ	EG-BE / ABE **	Baujahr	Ausführung	Dämpfer	Feder
	FXDLI Dyna Low Rider	FD 2	e4*0414	'06 ->	HDDY+14.25-7	367	1146
	FXDS Dyna Super Glide	FXD	F 695	'91 - '98	HDDY+11.50-0	360	1146
	FXDS Dyna Super Glide	FXD	F 695	'91 - '98	HDDY+12.50-0	360	1106
	FXDS Dyna Super Glide	FXD	F 695	'91 - '98	HDDY+13.00-0	360	1106
	FXDS Dyna Super Glide	FXD	F 695	'91 - '98	HDDY+13.50-0	360	1146
	FXDS Dyna Super Glide	FXD	F 695	'91 - '98	HDDY+14.25-7	367	1146
	FXDS Dyna Super Glide	FD 1	e4*0029	'99 - '05	HDDY+11.50-0	360	1146
	FXDS Dyna Super Glide	FD 1	e4*0029	'99 - '05	HDDY+12.50-0	360	1106
	FXDS Dyna Super Glide	FD 1	e4*0029	'99 - '05	HDDY+13.00-0	360	1106
	FXDS Dyna Super Glide	FD 1	e4*0029	'99 - '05	HDDY+13.50-0	360	1146
	FXDS Dyna Super Glide	FD 1	e4*0029	'99 - '05	HDDY+14.25-7	367	1146
	FXDSE Dyna Super Glide	FD 2	e4*0414	'94 ->	HDDY+11.50-0	360	1146
	FXDSE Dyna Super Glide	FD 2	e4*0414	'94 ->	HDDY+12.50-0	360	1106
	FXDSE Dyna Super Glide	FD 2	e4*0414	'94 ->	HDDY+13.00-0	360	1106
	FXDSE Dyna Super Glide	FD 2	e4*0414	'94 ->	HDDY+13.50-0	360	1146
	FXDSE Dyna Super Glide	FD 2	e4*0414	'94 ->	HDDY+14.25-7	367	1146
	FXDST Dyna Super Glide T-Sport	FD 1	e4*0029	'02 ->	HDDY+11.50-0	360	1146
	FXDST Dyna Super Glide T-Sport	FD 1	e4*0029	'02 ->	HDDY+12.50-0	360	1106
	FXDST Dyna Super Glide T-Sport	FD 1	e4*0029	'02 ->	HDDY+13.00-0	360	1106
	FXDST Dyna Super Glide T-Sport	FD 1	e4*0029	'02 ->	HDDY+13.50-0	360	1146
	FXDST Dyna Super Glide T-Sport	FD 1	e4*0029	'02 ->	HDDY+14.25-7	367	1146
	FXDS-CONV Dyna Glide Convertible	FXD	F 695	'93 - '94	HDDY+11.50-0	360	1146
	FXDS-CONV Dyna Glide Convertible	FXD	F 695	'93 - '94	HDDY+12.50-0	360	1106

S22_91322*06

Gutachten Nr: : 194KA0022-00
 Prüfgegenstand : Austauschfederbein für Krafträder
 Typ : PA 36
 Hersteller : Hyperpro Sales B.V.

Fahrzeug					Federbein		
Hersteller	Handelsbezeichnung	Typ	EG-BE / ABE **	Baujahr	Ausführung	Dämpfer	Feder
	FXDS-CONV Dyna Glide Convertible	FXD	F 695	'93 - '94	HDDY+13.00-0	360	1106
	FXDS-CONV Dyna Glide Convertible	FXD	F 695	'93 - '94	HDDY+13.50-0	360	1146
	FXDS-CONV Dyna Glide Convertible	FXD	F 695	'93 - '94	HDDY+14.25-7	367	1146
	FXDS-CONV Dyna Convertible	FD 1	e4*0029	'99	HDDY+11.50-0	360	1146
	FXDS-CONV Dyna Convertible	FD 1	e4*0029	'99	HDDY+12.50-0	360	1106
	FXDS-CONV Dyna Convertible	FD 1	e4*0029	'99	HDDY+13.00-0	360	1106
	FXDS-CONV Dyna Convertible	FD 1	e4*0029	'99	HDDY+13.50-0	360	1146
	FXDS-CONV Dyna Convertible	FD 1	e4*0029	'99	HDDY+14.25-7	367	1146
	FXDWG Dyna Wide Glide	FXD	F 695	'92 - '99	HDDY+11.50-0	360	1146
	FXDWG Dyna Wide Glide	FXD	F 695	'92 - '99	HDDY+12.50-0	360	1106
	FXDWG Dyna Wide Glide	FXD	F 695	'92 - '99	HDDY+13.00-0	360	1106
	FXDWG Dyna Wide Glide	FXD	F 695	'92 - '99	HDDY+13.50-0	360	1146
	FXDWG Dyna Wide Glide	FXD	F 695	'92 - '99	HDDY+14.25-7	367	1146
	FXDWG Dyna Wide Glide	FD 1	e4*0029	'99 - '05	HDDY+11.50-0	360	1146
	FXDWG Dyna Wide Glide	FD 1	e4*0029	'99 - '05	HDDY+12.50-0	360	1106
	FXDWG Dyna Wide Glide	FD 1	e4*0029	'99 - '05	HDDY+13.00-0	360	1106
	FXDWG Dyna Wide Glide	FD 1	e4*0029	'99 - '05	HDDY+13.50-0	360	1146
	FXDWG Dyna Wide Glide	FD 1	e4*0029	'99 - '05	HDDY+14.25-7	367	1146
	FXDWG Dyna Wide Glide	FD 2	e4*0414	'92 ->	HDDY+11.50-0	360	1146
	FXDWG Dyna Wide Glide	FD 2	e4*0414	'92 ->	HDDY+12.50-0	360	1106
	FXDWG Dyna Wide Glide	FD 2	e4*0414	'92 ->	HDDY+13.00-0	360	1106
	FXDWG Dyna Wide Glide	FD 2	e4*0414	'92 ->	HDDY+13.50-0	360	1146
	FXDWG Dyna Wide Glide	FD 2	e4*0414	'92 ->	HDDY+14.25-7	367	1146

S22_91322*06

Gutachten Nr: : 194KA0022-00
Prüfgegenstand : Austauschfederbein für Krafträder
Typ : PA 36
Hersteller : Hyperpro Sales B.V.

Fahrzeug					Federbein		
Hersteller	Handelsbezeichnung	Typ	EG-BE / ABE **	Baujahr	Ausführung	Dämpfer	Feder
	FXDWGI Dyna Wide Glide	FD 1	e4*0029	'03 - '07	HDDY+11.50-0	360	1146
	FXDWGI Dyna Wide Glide	FD 1	e4*0029	'03 - '07	HDDY+12.50-0	360	1106
	FXDWGI Dyna Wide Glide	FD 1	e4*0029	'03 - '07	HDDY+13.00-0	360	1106
	FXDWGI Dyna Wide Glide	FD 1	e4*0029	'03 - '07	HDDY+13.50-0	360	1146
	FXDWGI Dyna Wide Glide	FD 1	e4*0029	'03 - '07	HDDY+14.25-7	367	1146
	FXDWGI Dyna Wide Glide	FD 2	e4*0414	'06 ->	HDDY+11.50-0	360	1146
	FXDWGI Dyna Wide Glide	FD 2	e4*0414	'06 ->	HDDY+12.50-0	360	1106
	FXDWGI Dyna Wide Glide	FD 2	e4*0414	'06 ->	HDDY+13.00-0	360	1106
	FXDWGI Dyna Wide Glide	FD 2	e4*0414	'06 ->	HDDY+13.50-0	360	1146
	FXDWGI Dyna Wide Glide	FD 2	e4*0414	'06 ->	HDDY+14.25-7	367	1146
	FXDWGI Dyna Wide Glide	FD 2	e4*00019	'15 ->	HDDY+11.50-0	360	1146
	FXDWGI Dyna Wide Glide	FD 2	e4*00019	'15 ->	HDDY+12.50-0	360	1106
	FXDWGI Dyna Wide Glide	FD 2	e4*00019	'15 ->	HDDY+13.00-0	360	1106
	FXDWGI Dyna Wide Glide	FD 2	e4*00019	'15 ->	HDDY+13.50-0	360	1146
	FXDWGI Dyna Wide Glide	FD 2	e4*00019	'15 ->	HDDY+14.25-7	367	1146
	FXDWGI Dyna Wide Glide	FD 2	e4*00020	'15 ->	HDDY+11.50-0	360	1146
	FXDWGI Dyna Wide Glide	FD 2	e4*00020	'15 ->	HDDY+12.50-0	360	1106
	FXDWGI Dyna Wide Glide	FD 2	e4*00020	'15 ->	HDDY+13.00-0	360	1106
	FXDWGI Dyna Wide Glide	FD 2	e4*00020	'15 ->	HDDY+13.50-0	360	1146
	FXDWGI Dyna Wide Glide	FD 2	e4*00020	'15 ->	HDDY+14.25-7	367	1146
	FXDX Dyna Super Glide Sport	FXD	F 695	'98 - '99	HDDY+11.50-0	360	1146
	FXDX Dyna Super Glide Sport	FXD	F 695	'98 - '99	HDDY+12.50-0	360	1146
	FXDX Dyna Super Glide Sport	FXD	F 695	'98 - '99	HDDY+13.00-0	360	1146

S22_91322*06

Gutachten Nr: : 194KA0022-00
 Prüfgegenstand : Austauschfederbein für Krafträder
 Typ : PA 36
 Hersteller : Hyperpro Sales B.V.

Fahrzeug					Federbein		
Hersteller	Handelsbezeichnung	Typ	EG-BE / ABE **	Baujahr	Ausführung	Dämpfer	Feder
	FXDX Dyna Super Glide Sport	FXD	F 695	'98 - '99	HDDY+13.50-0	360	1146
	FXDX Dyna Super Glide Sport	FXD	F 695	'98 - '99	HDDY+14.25-7	360	1146
	FXDX Dyna Super Glide Sport	FD 1	e4*0029	'99 - '07	HDDY+11.50-0	360	1146
	FXDX Dyna Super Glide Sport	FD 1	e4*0029	'99 - '07	HDDY+12.50-0	360	1106
	FXDX Dyna Super Glide Sport	FD 1	e4*0029	'99 - '07	HDDY+13.00-0	360	1106
	FXDX Dyna Super Glide Sport	FD 1	e4*0029	'99 - '07	HDDY+13.50-0	360	1146
	FXDX Dyna Super Glide Sport	FD 1	e4*0029	'99 - '07	HDDY+14.25-7	367	1146
	FXDX Dyna Super Glide Sport	FD 2	e4*0414	'06 ->	HDDY+11.50-0	360	1146
	FXDX Dyna Super Glide Sport	FD 2	e4*0414	'06 ->	HDDY+12.50-0	360	1106
	FXDX Dyna Super Glide Sport	FD 2	e4*0414	'06 ->	HDDY+13.00-0	360	1106
	FXDX Dyna Super Glide Sport	FD 2	e4*0414	'06 ->	HDDY+13.50-0	360	1146
	FXDX Dyna Super Glide Sport	FD 2	e4*0414	'06 ->	HDDY+14.25-7	367	1146
	FXDXI Dyna Super Glide Sport	FD 1	e4*0029	'03 - '07	HDDY+11.50-0	360	1146
	FXDXI Dyna Super Glide Sport	FD 1	e4*0029	'03 - '07	HDDY+12.50-0	360	1106
	FXDXI Dyna Super Glide Sport	FD 1	e4*0029	'03 - '07	HDDY+13.00-0	360	1106
	FXDXI Dyna Super Glide Sport	FD 1	e4*0029	'03 - '07	HDDY+13.50-0	360	1146
	FXDXI Dyna Super Glide Sport	FD 1	e4*0029	'03 - '07	HDDY+14.25-7	367	1146
	FXDXT Dyna Super Glide T-Sport	FD 1	e4*0029	'00 - '05	HDDY+11.50-0	360	1146
	FXDXT Dyna Super Glide T-Sport	FD 1	e4*0029	'00 - '05	HDDY+12.50-0	360	1106
	FXDXT Dyna Super Glide T-Sport	FD 1	e4*0029	'00 - '05	HDDY+13.00-0	360	1106
	FXDXT Dyna Super Glide T-Sport	FD 1	e4*0029	'00 - '05	HDDY+13.50-0	360	1146
	FXDXT Dyna Super Glide T-Sport	FD 1	e4*0029	'00 - '05	HDDY+14.25-7	367	1146
	FLHR, FLHRC, FLHRX, FLHTC, FLHTK, FLHX, FLHXS, FLTRX, FLTRU	FL 3	e4*168/2013*00016	16 ->	HDT2+11.50-7	367	1378 1732

S22_91322*06

Gutachten Nr: : 194KA0022-00
 Prüfgegenstand : Austauschfederbein für Krafträder
 Typ : PA 36
 Hersteller : Hyperpro Sales B.V.

Fahrzeug					Federbein		
Hersteller	Handelsbezeichnung	Typ	EG-BE / ABE **	Baujahr	Ausführung	Dämpfer	Feder
							1147
	FLHR, FLHRC, FLHRX, FLHTC, FLHTK, FLHX, FLHXS, FLTRX, FLTRU	FL 3	e4*168/2013*00016	16 - >	HDT2+12.00-7	367	1378 1146 1732
	FLHR, FLHRC, FLHRX, FLHTC, FLHTK, FLHX, FLHXS, FLTRX, FLTRU	FL 3	e4*168/2013*00016	16 - >	HDT2+12.50-7	367	1378 1146 1732
	FLHR, FLHRC, FLHRX, FLHTC, FLHTK, FLHX, FLHXS, FLTRX, FLTRU	FL 3	e4*168/2013*00016	16 - >	HDT2+13.00-7	367	46-20-30-200 46-23-35-200 46-25-40-200
	FLHR, FLHRC, FLHRX, FLHTC, FLHTK, FLHX, FLHXS, FLTRX, FLTRU	FL 3	e4*168/2013*00016	16 - >	HDT2+13.50-7	367	46-17-28-200 46-20-30-200 46-23-35-200
	FLHR, FLHRC, FLHRX, FLHTC, FLHTK, FLHX, FLHXS, FLTRX, FLTRU	FL 3	e4*168/2013*00016	16 - >	HDT2+14.00-7	367	46-17-28-200 46-20-30-200 46-23-35-200
	FLHR, FLHRC, FLHRX, FLHTC, FLHTK, FLHX, FLHXS, FLTRX, FLTRU	FL 3	e4*168/2013*00016	16 - >	HDT2+11.50-0	360	1378 1732 1147
	FLHR, FLHRC, FLHRX, FLHTC, FLHTK, FLHX, FLHXS, FLTRX, FLTRU	FL 3	e4*168/2013*00016	16 - >	HDT2+12.00-0	360	1378 1146 1732
	FLHR, FLHRC, FLHRX, FLHTC, FLHTK, FLHX, FLHXS, FLTRX, FLTRU	FL 3	e4*168/2013*00016	16 - >	HDT2+12.50-0	360	1378 1146 1732
	FLHR, FLHRC, FLHRX, FLHTC, FLHTK, FLHX, FLHXS, FLTRX, FLTRU	FL 3	e4*168/2013*00016	16 - >	HDT2+13.00-0	360	46-20-30-200 46-23-35-200 46-25-40-200
	FLHR, FLHRC, FLHRX, FLHTC, FLHTK, FLHX, FLHXS, FLTRX, FLTRU	FL 3	e4*168/2013*00016	16 - >	HDT2+13.50-0	360	46-17-28-200 46-20-30-200 46-23-35-200

§22 91322*06

Gutachten Nr: : 194KA0022-00
Prüfgegenstand : Austauschfederbein für Krafträder
Typ : PA 36
Hersteller : Hyperpro Sales B.V.

Fahrzeug					Federbein		
Hersteller	Handelsbezeichnung	Typ	EG-BE / ABE **	Baujahr	Ausführung	Dämpfer	Feder
	FLHR, FLHRC, FLHRX, FLHTC, FLHTK, FLHX, FLHXS, FLTRX, FLTRU	FL 3	e4*168/2013*00016	16 - >	HDT2+14.00-0	360	46-17-28-200 46-20-30-200 46-23-35-200
	FLD, FXD, FXDB, FXDC, FXDI, FXDL, FXDS, FXDWG, FXDX,	FD 2	e4*2002/24*0414	92 - 16	HDDY+11.00-0	360	0032 1147 46-070-140
	FLD, FXD, FXDB, FXDC, FXDI, FXDL, FXDS, FXDWG, FXDX,	FD 2	e4*2002/24*0414	92 - 16	HDDY+11.00-7	367	0032 1147 46-070-140
	FLD, FXD, FXDB, FXDC, FXDI, FXDL, FXDS, FXDWG, FXDX,	FD 2	e4*2002/24*0414	92 - 16	HDDY+11.50-0	360	1106 1146 1732
	FLD, FXD, FXDB, FXDC, FXDI, FXDL, FXDS, FXDWG, FXDX,	FD 2	e4*2002/24*0414	92 - 16	HDDY+11.50-7	367	1106 1146 1732
	FLD, FXD, FXDB, FXDC, FXDI, FXDL, FXDS, FXDWG, FXDX,	FD 2	e4*2002/24*0414	92 - 16	HDDY+12.00-0	360	1106 1146 1732
	FLD, FXD, FXDB, FXDC, FXDI, FXDL, FXDS, FXDWG, FXDX,	FD 2	e4*2002/24*0414	92 - 16	HDDY+12.00-7	367	1106 1146 1732
	FLD, FXD, FXDB, FXDC, FXDI, FXDL, FXDS, FXDWG, FXDX,	FD 2	e4*2002/24*0414	92 - 16	HDDY+12.50-0	360	1106 1146 1337
	FLD, FXD, FXDB, FXDC, FXDI, FXDL, FXDS, FXDWG, FXDX,	FD 2	e4*2002/24*0414	92 - 16	HDDY+12.50-7	367	1106 1146 1337
	FLD, FXD, FXDB, FXDC, FXDI, FXDL, FXDS, FXDWG, FXDX,	FD 2	e4*2002/24*0414	92 - 16	HDDY+13.00-0	360	1146 1337 46-23-35-200 46-30-45-200

§22 91322*06

Gutachten Nr: : 194KA0022-00
Prüfgegenstand : Austauschfederbein für Krafträder
Typ : PA 36
Hersteller : Hyperpro Sales B.V.

Fahrzeug					Federbein		
Hersteller	Handelsbezeichnung	Typ	EG-BE / ABE **	Baujahr	Ausführung	Dämpfer	Feder
	FLD, FXD, FXDB, FXDC, FXDI, FXDL, FXDS, FXDWG, FXDX,	FD 2	e4*2002/24*0414	92 - 16	HDDY+13.00-7	367	1146 1337 46-23-35-200 46-30-45-200
	FLD, FXD, FXDB, FXDC, FXDI, FXDL, FXDS, FXDWG, FXDX,	FD 2	e4*2002/24*0414	92 - 16	HDDY+13.50-0	360	1146 1337 46-23-35-200 46-30-45-200
	FLD, FXD, FXDB, FXDC, FXDI, FXDL, FXDS, FXDWG, FXDX,	FD 2	e4*2002/24*0414	92 - 16	HDDY+13.50-7	367	1146 1337 46-23-35-200 46-30-45-200
	FLD, FXD, FXDB, FXDC, FXDI, FXDL, FXDS, FXDWG, FXDX,	FD 2	e4*2002/24*0414	92 - 16	HDDY+14.25-0	360	1337 46-27-40-200 46-30-45-200
	FLD, FXD, FXDB, FXDC, FXDI, FXDL, FXDS, FXDWG, FXDX,	FD 2	e4*2002/24*0414	92 - 16	HDDY+14.25-7	367	1337 46-27-40-200 46-30-45-200
	FLD, FXD, FXDB, FXDC, FXDI, FXDL, FXDS, FXDWG, FXDX,	FD 2	e4*2002/24*0414	92 - 16	HDDY+14.50-0	360	1337 46-27-40-200 46-30-45-200
	FLD, FXD, FXDB, FXDC, FXDI, FXDL, FXDS, FXDWG, FXDX,	FD 2	e4*2002/24*0414	92 - 16	HDDY+14.50-7	367	1337 46-27-40-200 46-30-45-200
	FL, FLH, FLHC, FLHR FLHS, FLHT, FLHX, FLT, FLTR	FLH	9184	<- 84	HDTO+11.50-0	360	1106 1147 1732
	FL, FLH, FLHC, FLHR FLHS, FLHT, FLHX, FLT, FLTR	FLH	9184	<- 84	HDTO+11.50-7	367	1106 1147 1732
	FL, FLH, FLHC, FLHR FLHS, FLHT,	FLH	9184	<- 84	HDTO+12.00-0	360	1146 1378

§22 91322*06

Gutachten Nr: : 194KA0022-00
 Prüfgegenstand : Austauschfederbein für Krafträder
 Typ : PA 36
 Hersteller : Hyperpro Sales B.V.

Fahrzeug					Federbein		
Hersteller	Handelsbezeichnung	Typ	EG-BE / ABE **	Baujahr	Ausführung	Dämpfer	Feder
	FLHX, FLT, FLTR						1731
	FL, FLH, FLHC, FLHR FLHS, FLHT, FLHX, FLT, FLTR	FLH	9184	<- 84	HDTO+12.00-7	367	1146 1378 1731
	FL, FLH, FLHC, FLHR FLHS, FLHT, FLHX, FLT, FLTR	FLH	9184	<- 84	HDTO+12.25-0	360	1146 1378 1473
	FL, FLH, FLHC, FLHR FLHS, FLHT, FLHX, FLT, FLTR	FLH	9184	<- 84	HDTO+12.25-7	367	1146 1378 1473
	FL, FLH, FLHC, FLHR FLHS, FLHT, FLHX, FLT, FLTR	FLH	9184	<- 84	HDTO+12.50-0	360	1146 1378 1473
	FL, FLH, FLHC, FLHR FLHS, FLHT, FLHX, FLT, FLTR	FLH	9184	<- 84	HDTO+12.50-7	367	1146 1378 1473
	FL, FLH, FLHC, FLHR FLHS, FLHT, FLHX, FLT, FLTR	FLH	9184	<- 84	HDTO+12.75-0	360	46-17-25-200 46-20-30-200 46-23-35-200
	FL, FLH, FLHC, FLHR FLHS, FLHT, FLHX, FLT, FLTR	FLH	9184	<- 84	HDTO+12.75-7	367	46-17-25-200 46-20-30-200 46-23-35-200
	FL, FLH, FLHC, FLHR FLHS, FLHT, FLHX, FLT, FLTR	FLH	9184	<- 84	HDTO+13.00-0	360	46-20-30-200 46-23-35-200 46-27-40-200 46-30-45-200
	FL, FLH, FLHC, FLHR FLHS, FLHT, FLHX, FLT, FLTR	FLH	9184	<- 84	HDTO+13.00-1	361	46-20-30-200 46-23-35-200 46-27-40-200 46-30-45-200
	FL, FLH, FLHC, FLHR FLHS, FLHT,	FLH	9184	<- 84	HDTO+13.00-7	367	46-20-30-200

§22 91322*06

Gutachten Nr: : 194KA0022-00
 Prüfgegenstand : Austauschfederbein für Krafträder
 Typ : PA 36
 Hersteller : Hyperpro Sales B.V.

Fahrzeug					Federbein		
Hersteller	Handelsbezeichnung	Typ	EG-BE / ABE **	Baujahr	Ausführung	Dämpfer	Feder
	FLHX, FLT, FLTR						46-23-35-200 46-27-40-200 46-30-45-200
	FL, FLH, FLHC, FLHR FLHS, FLHT, FLHX, FLT, FLTR	FLH	9184	<- 84	HDTO+13.50-0	360	46-20-30-200 46-23-35-200 46-27-40-200 46-30-45-200
	FL, FLH, FLHC, FLHR FLHS, FLHT, FLHX, FLT, FLTR	FLH	9184	<- 84	HDTO+13.50-7	367	46-20-30-200 46-23-35-200 46-27-40-200 46-30-45-200
	FL, FLH, FLHC, FLHR FLHS, FLHT, FLHX, FLT, FLTR	FLH	9184	<- 84	HDTO+13.75-0	360	46-20-30-200 46-23-35-200 46-27-40-200
	FL, FLH, FLHC, FLHR FLHS, FLHT, FLHX, FLT, FLTR	FLH	9184	<- 84	HDTO+13.75-7	367	46-20-30-200 46-23-35-200 46-27-40-200
	FL, FLH, FLHC, FLHR FLHS, FLHT, FLHX, FLT, FLTR	FLH	A 952	<- 84	HDTO+11.50-0	360	1106 1147 1732
	FL, FLH, FLHC, FLHR FLHS, FLHT, FLHX, FLT, FLTR	FLH	A 952	<- 84	HDTO+11.50-7	367	1106 1147 1732
	FL, FLH, FLHC, FLHR FLHS, FLHT, FLHX, FLT, FLTR	FLH	A 952	<- 84	HDTO+12.00-0	360	1146 1378 1731
	FL, FLH, FLHC, FLHR FLHS, FLHT, FLHX, FLT, FLTR	FLH	A 952	<- 84	HDTO+12.00-7	367	1146 1378 1731
	FL, FLH, FLHC, FLHR FLHS, FLHT, FLHX, FLT, FLTR	FLH	A 952	<- 84	HDTO+12.25-0	360	1146 1378 1473

§22 91322*06

Gutachten Nr: : 194KA0022-00
 Prüfgegenstand : Austauschfederbein für Krafträder
 Typ : PA 36
 Hersteller : Hyperpro Sales B.V.

Fahrzeug					Federbein		
Hersteller	Handelsbezeichnung	Typ	EG-BE / ABE **	Baujahr	Ausführung	Dämpfer	Feder
	FL, FLH, FLHC, FLHR FLHS, FLHT, FLHX, FLT, FLTR	FLH	A 952	<- 84	HDTO+12.25-7	367	1146 1378 1473
	FL, FLH, FLHC, FLHR FLHS, FLHT, FLHX, FLT, FLTR	FLH	A 952	<- 84	HDTO+12.50-0	360	1146 1378 1473
	FL, FLH, FLHC, FLHR FLHS, FLHT, FLHX, FLT, FLTR	FLH	A 952	<- 84	HDTO+12.50-7	367	1146 1378 1473
	FL, FLH, FLHC, FLHR FLHS, FLHT, FLHX, FLT, FLTR	FLH	A 952	<- 84	HDTO+12.75-0	360	46-17-25-200 46-20-30-200 46-23-35-200
	FL, FLH, FLHC, FLHR FLHS, FLHT, FLHX, FLT, FLTR	FLH	A 952	<- 84	HDTO+12.75-7	367	46-17-25-200 46-20-30-200 46-23-35-200
	FL, FLH, FLHC, FLHR FLHS, FLHT, FLHX, FLT, FLTR	FLH	A 952	<- 84	HDTO+13.00-0	360	46-20-30-200 46-23-35-200 46-27-40-200 46-30-45-200
	FL, FLH, FLHC, FLHR FLHS, FLHT, FLHX, FLT, FLTR	FLH	A 952	<- 84	HDTO+13.00-1	361	46-20-30-200 46-23-35-200 46-27-40-200 46-30-45-200
	FL, FLH, FLHC, FLHR FLHS, FLHT, FLHX, FLT, FLTR	FLH	A 952	<- 84	HDTO+13.00-7	367	46-20-30-200 46-23-35-200 46-27-40-200 46-30-45-200
	FL, FLH, FLHC, FLHR FLHS, FLHT, FLHX, FLT, FLTR	FLH	A 952	<- 84	HDTO+13.50-0	360	46-20-30-200 46-23-35-200 46-27-40-200 46-30-45-200

§22 91322*06

Gutachten Nr: : 194KA0022-00
Prüfgegenstand : Austauschfederbein für Krafträder
Typ : PA 36
Hersteller : Hyperpro Sales B.V.

Fahrzeug					Federbein		
Hersteller	Handelsbezeichnung	Typ	EG-BE / ABE **	Baujahr	Ausführung	Dämpfer	Feder
	FL, FLH, FLHC, FLHR FLHS, FLHT, FLHX, FLT, FLTR	FLH	A 952	<- 84	HDTO+13.50-7	367	46-20-30-200 46-23-35-200 46-27-40-200 46-30-45-200
	FL, FLH, FLHC, FLHR FLHS, FLHT, FLHX, FLT, FLTR	FLH	A 952	<- 84	HDTO+13.75-0	360	46-20-30-200 46-23-35-200 46-27-40-200
	FL, FLH, FLHC, FLHR FLHS, FLHT, FLHX, FLT, FLTR	FLH	A 952	<- 84	HDTO+13.75-7	367	46-20-30-200 46-23-35-200 46-27-40-200
	FL, FLH, FLHC, FLHR FLHS, FLHT, FLHX, FLT, FLTR	FLH	C 316	<- 84	HDTO+11.50-0	360	1106 1147 1732
	FL, FLH, FLHC, FLHR FLHS, FLHT, FLHX, FLT, FLTR	FLH	C 316	<- 84	HDTO+11.50-7	367	1106 1147 1732
	FL, FLH, FLHC, FLHR FLHS, FLHT, FLHX, FLT, FLTR	FLH	C 316	<- 84	HDTO+12.00-0	360	1146 1378 1731
	FL, FLH, FLHC, FLHR FLHS, FLHT, FLHX, FLT, FLTR	FLH	C 316	<- 84	HDTO+12.00-7	367	1146 1378 1731
	FL, FLH, FLHC, FLHR FLHS, FLHT, FLHX, FLT, FLTR	FLH	C 316	<- 84	HDTO+12.25-0	360	1146 1378 1473
	FL, FLH, FLHC, FLHR FLHS, FLHT, FLHX, FLT, FLTR	FLH	C 316	<- 84	HDTO+12.25-7	367	1146 1378 1473
	FL, FLH, FLHC, FLHR FLHS, FLHT, FLHX, FLT, FLTR	FLH	C 316	<- 84	HDTO+12.50-0	360	1146 1378 1473

S22_91322*06

Gutachten Nr: : 194KA0022-00
 Prüfgegenstand : Austauschfederbein für Krafträder
 Typ : PA 36
 Hersteller : Hyperpro Sales B.V.

Fahrzeug					Federbein		
Hersteller	Handelsbezeichnung	Typ	EG-BE / ABE **	Baujahr	Ausführung	Dämpfer	Feder
	FL, FLH, FLHC, FLHR FLHS, FLHT, FLHX, FLT, FLTR	FLH	C 316	<- 84	HDTO+12.50-7	367	1146 1378 1473
	FL, FLH, FLHC, FLHR FLHS, FLHT, FLHX, FLT, FLTR	FLH	C 316	<- 84	HDTO+12.75-0	360	46-17-25-200 46-20-30-200 46-23-35-200
	FL, FLH, FLHC, FLHR FLHS, FLHT, FLHX, FLT, FLTR	FLH	C 316	<- 84	HDTO+12.75-7	367	46-17-25-200 46-20-30-200 46-23-35-200
	FL, FLH, FLHC, FLHR FLHS, FLHT, FLHX, FLT, FLTR	FLH	C 316	<- 84	HDTO+13.00-0	360	46-20-30-200 46-23-35-200 46-27-40-200 46-30-45-200
	FL, FLH, FLHC, FLHR FLHS, FLHT, FLHX, FLT, FLTR	FLH	C 316	<- 84	HDTO+13.00-1	361	46-20-30-200 46-23-35-200 46-27-40-200 46-30-45-200
	FL, FLH, FLHC, FLHR FLHS, FLHT, FLHX, FLT, FLTR	FLH	C 316	<- 84	HDTO+13.00-7	367	46-20-30-200 46-23-35-200 46-27-40-200 46-30-45-200
	FL, FLH, FLHC, FLHR FLHS, FLHT, FLHX, FLT, FLTR	FLH	C 316	<- 84	HDTO+13.50-0	360	46-20-30-200 46-23-35-200 46-27-40-200 46-30-45-200
	FL, FLH, FLHC, FLHR FLHS, FLHT, FLHX, FLT, FLTR	FLH	C 316	<- 84	HDTO+13.50-7	367	46-20-30-200 46-23-35-200 46-27-40-200 46-30-45-200
	FL, FLH, FLHC, FLHR FLHS, FLHT, FLHX, FLT, FLTR	FLH	C 316	<- 84	HDTO+13.75-0	360	46-20-30-200 46-23-35-200 46-27-40-200

S22 91322*06

Gutachten Nr: : 194KA0022-00
Prüfgegenstand : Austauschfederbein für Krafträder
Typ : PA 36
Hersteller : Hyperpro Sales B.V.

Fahrzeug					Federbein		
Hersteller	Handelsbezeichnung	Typ	EG-BE / ABE **	Baujahr	Ausführung	Dämpfer	Feder
	FL, FLH, FLHC, FLHR FLHS, FLHT, FLHX, FLT, FLTR	FLH	C 316	<- 84	HDTO+13.75-7	367	46-20-30-200 46-23-35-200 46-27-40-200
	FL, FLH, FLHC, FLHR FLHS, FLHT, FLHX, FLT, FLTR	FLT	C 559	80 - 16	HDTO+11.50-0	360	1106 1147 1732
	FL, FLH, FLHC, FLHR FLHS, FLHT, FLHX, FLT, FLTR	FLT	C 559	80 - 16	HDTO+11.50-7	367	1106 1147 1732
	FL, FLH, FLHC, FLHR FLHS, FLHT, FLHX, FLT, FLTR	FLT	C 559	80 - 16	HDTO+12.00-0	360	1146 1378 1731
	FL, FLH, FLHC, FLHR FLHS, FLHT, FLHX, FLT, FLTR	FLT	C 559	80 - 16	HDTO+12.00-7	367	1146 1378 1731
	FL, FLH, FLHC, FLHR FLHS, FLHT, FLHX, FLT, FLTR	FLT	C 559	80 - 16	HDTO+12.25-0	360	1146 1378 1473
	FL, FLH, FLHC, FLHR FLHS, FLHT, FLHX, FLT, FLTR	FLT	C 559	80 - 16	HDTO+12.25-7	367	1146 1378 1473
	FL, FLH, FLHC, FLHR FLHS, FLHT, FLHX, FLT, FLTR	FLT	C 559	80 - 16	HDTO+12.50-0	360	1146 1378 1473
	FL, FLH, FLHC, FLHR FLHS, FLHT, FLHX, FLT, FLTR	FLT	C 559	80 - 16	HDTO+12.50-7	367	1146 1378

§22 91322*06

Gutachten Nr: : 194KA0022-00
 Prüfgegenstand : Austauschfederbein für Krafträder
 Typ : PA 36
 Hersteller : Hyperpro Sales B.V.

Fahrzeug					Federbein		
Hersteller	Handelsbezeichnung	Typ	EG-BE / ABE **	Baujahr	Ausführung	Dämpfer	Feder
							1473
	FL, FLH, FLHC, FLHR FLHS, FLHT, FLHX, FLT, FLTR	FLT	C 559	80 - 16	HDTO+12.75-0	360	46-17-25-200 46-20-30-200 46-23-35-200
	FL, FLH, FLHC, FLHR FLHS, FLHT, FLHX, FLT, FLTR	FLT	C 559	80 - 16	HDTO+12.75-7	367	46-17-25-200 46-20-30-200 46-23-35-200
	FL, FLH, FLHC, FLHR FLHS, FLHT, FLHX, FLT, FLTR	FLT	C 559	80 - 16	HDTO+13.00-0	360	46-20-30-200 46-23-35-200 46-27-40-200 46-30-45-200
	FL, FLH, FLHC, FLHR FLHS, FLHT, FLHX, FLT, FLTR	FLT	C 559	80 - 16	HDTO+13.00-1	361	46-20-30-200 46-23-35-200 46-27-40-200 46-30-45-200
	FL, FLH, FLHC, FLHR FLHS, FLHT, FLHX, FLT, FLTR	FLT	C 559	80 - 16	HDTO+13.00-7	367	46-20-30-200 46-23-35-200 46-27-40-200 46-30-45-200
	FL, FLH, FLHC, FLHR FLHS, FLHT, FLHX, FLT, FLTR	FLT	C 559	80 - 16	HDTO+13.50-0	360	46-20-30-200 46-23-35-200 46-27-40-200 46-30-45-200
	FL, FLH, FLHC, FLHR FLHS, FLHT, FLHX, FLT, FLTR	FLT	C 559	80 - 16	HDTO+13.50-7	367	46-20-30-200 46-23-35-200 46-27-40-200

§22 91322*06

Gutachten Nr: : 194KA0022-00
 Prüfgegenstand : Austauschfederbein für Krafträder
 Typ : PA 36
 Hersteller : Hyperpro Sales B.V.

Fahrzeug					Federbein		
Hersteller	Handelsbezeichnung	Typ	EG-BE / ABE **	Baujahr	Ausführung	Dämpfer	Feder
							46-30-45-200
	FL, FLH, FLHC, FLHR FLHS, FLHT, FLHX, FLT, FLTR	FLT	C 559	80 - 16	HDTO+13.75-0	360	46-20-30-200 46-23-35-200 46-27-40-200
	FL, FLH, FLHC, FLHR FLHS, FLHT, FLHX, FLT, FLTR	FLT	C 559	80 - 16	HDTO+13.75-7	367	46-20-30-200 46-23-35-200 46-27-40-200
	FL, FLH, FLHC, FLHR FLHS, FLHT, FLHX, FLT, FLTR	FL 1	FS	80 - 16	HDTO+11.50-0	360	1106 1147 1732
	FL, FLH, FLHXS, FLHC, FLHR, FLHTC, FLHTK, FLHRC, FLHS, FLHT, FLHTC, FLHTK, FLHX, FLHXS, FLT, FLTR, FLTRX, FLTRU	FL 1	e4*0030	80 - 16	HDTO+11.50-7	367	1106 1147 1732
	FL, FLH, FLHXS, FLHC, FLHR, FLHTC, FLHTK, FLHRC, FLHS, FLHT, FLHTC, FLHTK, FLHX, FLHXS, FLT, FLTR, FLTRX, FLTRU	FL 1	e4*0030	80 - 16	HDTO+12.00-0	360	1146 1378 1731
	FL, FLH, FLHXS, FLHC, FLHR, FLHTC, FLHTK, FLHRC, FLHS, FLHT, FLHTC, FLHTK, FLHX, FLHXS, FLT, FLTR, FLTRX, FLTRU	FL 1	e4*0030	80 - 16	HDTO+12.00-7	367	1146 1378 1731
	FL, FLH, FLHXS, FLHC, FLHR, FLHTC, FLHTK, FLHRC, FLHS, FLHT, FLHTC, FLHTK, FLHX, FLHXS, FLT, FLTR, FLTRX, FLTRU	FL 1	e4*0030	80 - 16	HDTO+12.25-0	360	1146 1378 1473
	FL, FLH, FLHXS, FLHC, FLHR, FLHTC, FLHTK, FLHRC, FLHS, FLHT, FLHTC,	FL 1	e4*0030	80 - 16	HDTO+12.25-7	367	1146 1378

§22 91322*06

Gutachten Nr: : 194KA0022-00
Prüfgegenstand : Austauschfederbein für Krafträder
Typ : PA 36
Hersteller : Hyperpro Sales B.V.

Fahrzeug					Federbein		
Hersteller	Handelsbezeichnung	Typ	EG-BE / ABE **	Baujahr	Ausführung	Dämpfer	Feder
	FLHTK, FLHX, FLHXS, FLT, FLTR, FLTRX, FLTRU						1473
	FL, FLH, FLHXS, FLHC, FLHR, FLHTC, FLHTK, FLHRC, FLHS, FLHT, FLHTC, FLHTK, FLHX, FLHXS, FLT, FLTR, FLTRX, FLTRU	FL 1	e4*0030	80 - 16	HDTO+12.50-0	360	1146 1378 1473
	FL, FLH, FLHXS, FLHC, FLHR, FLHTC, FLHTK, FLHRC, FLHS, FLHT, FLHTC, FLHTK, FLHX, FLHXS, FLT, FLTR, FLTRX, FLTRU	FL 1	e4*0030	80 - 16	HDTO+12.50-7	367	1146 1378 1473
	FL, FLH, FLHXS, FLHC, FLHR, FLHTC, FLHTK, FLHRC, FLHS, FLHT, FLHTC, FLHTK, FLHX, FLHXS, FLT, FLTR, FLTRX, FLTRU	FL 1	e4*0030	80 - 16	HDTO+12.75-0	360	46-17-25-200 46-20-30-200 46-23-35-200
	FL, FLH, FLHXS, FLHC, FLHR, FLHTC, FLHTK, FLHRC, FLHS, FLHT, FLHTC, FLHTK, FLHX, FLHXS, FLT, FLTR, FLTRX, FLTRU	FL 1	e4*0030	80 - 16	HDTO+12.75-7	367	46-17-25-200 46-20-30-200 46-23-35-200
	FL, FLH, FLHXS, FLHC, FLHR, FLHTC, FLHTK, FLHRC, FLHS, FLHT, FLHTC, FLHTK, FLHX, FLHXS, FLT, FLTR, FLTRX, FLTRU	FL 1	e4*0030	80 - 16	HDTO+13.00-0	360	46-20-30-200 46-23-35-200 46-27-40-200 46-30-45-200
	FL, FLH, FLHXS, FLHC, FLHR, FLHTC, FLHTK, FLHRC, FLHS, FLHT, FLHTC, FLHTK, FLHX, FLHXS, FLT, FLTR, FLTRX, FLTRU	FL 1	e4*0030	80 - 16	HDTO+13.00-1	361	46-20-30-200 46-23-35-200 46-27-40-200

§22 91322*06

Gutachten Nr: : 194KA0022-00
 Prüfgegenstand : Austauschfederbein für Krafträder
 Typ : PA 36
 Hersteller : Hyperpro Sales B.V.

Fahrzeug					Federbein		
Hersteller	Handelsbezeichnung	Typ	EG-BE / ABE **	Baujahr	Ausführung	Dämpfer	Feder
	FL, FLH, FLHXS, FLHC, FLHR, FLHTC, FLHTK, FLHRC, FLHS, FLHT, FLHTC, FLHTK, FLHX, FLHXS, FLT, FLTR, FLTRX, FLTRU	FL 1	e4*0030	80 - 16	HDTO+13.00-7	367	46-30-45-200 46-20-30-200 46-23-35-200 46-27-40-200 46-30-45-200
	FL, FLH, FLHXS, FLHC, FLHR, FLHTC, FLHTK, FLHRC, FLHS, FLHT, FLHTC, FLHTK, FLHX, FLHXS, FLT, FLTR, FLTRX, FLTRU	FL 1	e4*0030	80 - 16	HDTO+13.50-0	360	46-20-30-200 46-23-35-200 46-27-40-200 46-30-45-200
	FL, FLH, FLHXS, FLHC, FLHR, FLHTC, FLHTK, FLHRC, FLHS, FLHT, FLHTC, FLHTK, FLHX, FLHXS, FLT, FLTR, FLTRX, FLTRU	FL 1	e4*0030	80 - 16	HDTO+13.50-7	367	46-20-30-200 46-23-35-200 46-27-40-200 46-30-45-200
	FL, FLH, FLHXS, FLHC, FLHR, FLHTC, FLHTK, FLHRC, FLHS, FLHT, FLHTC, FLHTK, FLHX, FLHXS, FLT, FLTR, FLTRX, FLTRU	FL 1	e4*0030	80 - 16	HDTO+13.75-0	360	46-20-30-200 46-23-35-200 46-27-40-200
	FL, FLH, FLHXS, FLHC, FLHR, FLHTC, FLHTK, FLHRC, FLHS, FLHT, FLHTC, FLHTK, FLHX, FLHXS, FLT, FLTR, FLTRX, FLTRU	FL 1	e4*0030	80 - 16	HDTO+13.75-7	367	46-20-30-200 46-23-35-200 46-27-40-200
	FL, FLH, FLHXS, FLHC, FLHR, FLHTC, FLHTK, FLHRC, FLHS, FLHT, FLHTC, FLHTK, FLHX, FLHXS, FLT, FLTR, FLTRX, FLTRU	FL 2	e4*2002/24*1918	80 - 16	HDTO+11.50-0	360	1106 1147 1732
	FL, FLH, FLHXS, FLHC, FLHR, FLHTC, FLHTK, FLHRC, FLHS, FLHT, FLHTC, FLHTK, FLHX, FLHXS, FLT, FLTR, FLTRX, FLTRU	FL 2	e4*2002/24*1918	80 - 16	HDTO+11.50-7	367	1106 1147 1732

S22_91322*06

Gutachten Nr: : 194KA0022-00
 Prüfgegenstand : Austauschfederbein für Krafträder
 Typ : PA 36
 Hersteller : Hyperpro Sales B.V.

Fahrzeug					Federbein		
Hersteller	Handelsbezeichnung	Typ	EG-BE / ABE **	Baujahr	Ausführung	Dämpfer	Feder
	FLTRX, FLTRU						
	FL, FLH, FLHXS, FLHC, FLHR, FLHTC, FLHTK, FLHRC, FLHS, FLHT, FLHTC, FLHTK, FLHX, FLHXS, FLT, FLTR, FLTRX, FLTRU	FL 2	e4*2002/24*1918	80 - 16	HDTO+12.00-0	360	1146 1378 1731
	FL, FLH, FLHXS, FLHC, FLHR, FLHTC, FLHTK, FLHRC, FLHS, FLHT, FLHTC, FLHTK, FLHX, FLHXS, FLT, FLTR, FLTRX, FLTRU	FL 2	e4*2002/24*1918	80 - 16	HDTO+12.00-7	367	1146 1378 1731
	FL, FLH, FLHXS, FLHC, FLHR, FLHTC, FLHTK, FLHRC, FLHS, FLHT, FLHTC, FLHTK, FLHX, FLHXS, FLT, FLTR, FLTRX, FLTRU	FL 2	e4*2002/24*1918	80 - 16	HDTO+12.25-0	360	1146 1378 1473
	FL, FLH, FLHXS, FLHC, FLHR, FLHTC, FLHTK, FLHRC, FLHS, FLHT, FLHTC, FLHTK, FLHX, FLHXS, FLT, FLTR, FLTRX, FLTRU	FL 2	e4*2002/24*1918	80 - 16	HDTO+12.25-7	367	1146 1378 1473
	FL, FLH, FLHXS, FLHC, FLHR, FLHTC, FLHTK, FLHRC, FLHS, FLHT, FLHTC, FLHTK, FLHX, FLHXS, FLT, FLTR, FLTRX, FLTRU	FL 2	e4*2002/24*1918	80 - 16	HDTO+12.50-0	360	1146 1378 1473
	FL, FLH, FLHXS, FLHC, FLHR, FLHTC, FLHTK, FLHRC, FLHS, FLHT, FLHTC, FLHTK, FLHX, FLHXS, FLT, FLTR, FLTRX, FLTRU	FL 2	e4*2002/24*1918	80 - 16	HDTO+12.50-7	367	1146 1378 1473
	FL, FLH, FLHXS, FLHC, FLHR, FLHTC, FLHTK, FLHRC, FLHS, FLHT, FLHTC, FLHTK, FLHX, FLHXS, FLT, FLTR, FLTRX, FLTRU	FL 2	e4*2002/24*1918	80 - 16	HDTO+12.75-0	360	46-17-25-200 46-20-30-200 46-23-35-200

S22_91322*06

Gutachten Nr: : 194KA0022-00
 Prüfgegenstand : Austauschfederbein für Krafträder
 Typ : PA 36
 Hersteller : Hyperpro Sales B.V.

Fahrzeug					Federbein		
Hersteller	Handelsbezeichnung	Typ	EG-BE / ABE **	Baujahr	Ausführung	Dämpfer	Feder
	FL, FLH, FLHXS, FLHC, FLHR, FLHTC, FLHTK, FLHRC, FLHS, FLHT, FLHTC, FLHTK, FLHX, FLHXS, FLT, FLTR, FLTRX, FLTRU	FL 2	e4*2002/24*1918	80 - 16	HDTO+12.75-7	367	46-17-25-200 46-20-30-200 46-23-35-200
	FL, FLH, FLHXS, FLHC, FLHR, FLHTC, FLHTK, FLHRC, FLHS, FLHT, FLHTC, FLHTK, FLHX, FLHXS, FLT, FLTR, FLTRX, FLTRU	FL 2	e4*2002/24*1918	80 - 16	HDTO+13.00-0	360	46-20-30-200 46-23-35-200 46-27-40-200 46-30-45-200
	FL, FLH, FLHXS, FLHC, FLHR, FLHTC, FLHTK, FLHRC, FLHS, FLHT, FLHTC, FLHTK, FLHX, FLHXS, FLT, FLTR, FLTRX, FLTRU	FL 2	e4*2002/24*1918	80 - 16	HDTO+13.00-1	361	46-20-30-200 46-23-35-200 46-27-40-200 46-30-45-200
	FL, FLH, FLHXS, FLHC, FLHR, FLHTC, FLHTK, FLHRC, FLHS, FLHT, FLHTC, FLHTK, FLHX, FLHXS, FLT, FLTR, FLTRX, FLTRU	FL 2	e4*2002/24*1918	80 - 16	HDTO+13.00-7	367	46-20-30-200 46-23-35-200 46-27-40-200 46-30-45-200
	FL, FLH, FLHXS, FLHC, FLHR, FLHTC, FLHTK, FLHRC, FLHS, FLHT, FLHTC, FLHTK, FLHX, FLHXS, FLT, FLTR, FLTRX, FLTRU	FL 2	e4*2002/24*1918	80 - 16	HDTO+13.50-0	360	46-20-30-200 46-23-35-200 46-27-40-200 46-30-45-200
	FL, FLH, FLHXS, FLHC, FLHR, FLHTC, FLHTK, FLHRC, FLHS, FLHT, FLHTC, FLHTK, FLHX, FLHXS, FLT, FLTR, FLTRX, FLTRU	FL 2	e4*2002/24*1918	80 - 16	HDTO+13.50-7	367	46-20-30-200 46-23-35-200 46-27-40-200 46-30-45-200
	FL, FLH, FLHXS, FLHC, FLHR, FLHTC, FLHTK, FLHRC, FLHS, FLHT, FLHTC,	FL 2	e4*2002/24*1918	80 - 16	HDTO+13.75-0	360	46-20-30-200

S22 91322*06

Gutachten Nr: : 194KA0022-00
Prüfgegenstand : Austauschfederbein für Krafträder
Typ : PA 36
Hersteller : Hyperpro Sales B.V.

Fahrzeug					Federbein		
Hersteller	Handelsbezeichnung	Typ	EG-BE / ABE **	Baujahr	Ausführung	Dämpfer	Feder
	FLHTK, FLHX, FLHXS, FLT, FLTR, FLTRX, FLTRU						46-23-35-200 46-27-40-200
	FL, FLH, FLHXS, FLHC, FLHR, FLHTC, FLHTK, FLHRC, FLHS, FLHT, FLHTC, FLHTK, FLHX, FLHXS, FLT, FLTR, FLTRX, FLTRU	FL 2	e4*2002/24*1918	80 - 16	HDTO+13.75-7	367	46-20-30-200 46-23-35-200 46-27-40-200
	FL, FLH, FLHXS, FLHC, FLHR, FLHTC, FLHTK, FLHRC, FLHS, FLHT, FLHTC, FLHTK, FLHX, FLHXS, FLT, FLTR, FLTRX, FLTRU	FL 3	e4*2002/24*2924	80 - 16	HDTO+11.50-0	360	1106 1147 1732
	FL, FLH, FLHXS, FLHC, FLHR, FLHTC, FLHTK, FLHRC, FLHS, FLHT, FLHTC, FLHTK, FLHX, FLHXS, FLT, FLTR, FLTRX, FLTRU	FL 3	e4*2002/24*2924	80 - 16	HDTO+11.50-7	367	1106 1147 1732
	FL, FLH, FLHXS, FLHC, FLHR, FLHTC, FLHTK, FLHRC, FLHS, FLHT, FLHTC, FLHTK, FLHX, FLHXS, FLT, FLTR, FLTRX, FLTRU	FL 3	e4*2002/24*2924	80 - 16	HDTO+12.00-0	360	1146 1378 1731
	FL, FLH, FLHXS, FLHC, FLHR, FLHTC, FLHTK, FLHRC, FLHS, FLHT, FLHTC, FLHTK, FLHX, FLHXS, FLT, FLTR, FLTRX, FLTRU	FL 3	e4*2002/24*2924	80 - 16	HDTO+12.00-7	367	1146 1378 1731
	FL, FLH, FLHXS, FLHC, FLHR, FLHTC, FLHTK, FLHRC, FLHS, FLHT, FLHTC, FLHTK, FLHX, FLHXS, FLT, FLTR, FLTRX, FLTRU	FL 3	e4*2002/24*2924	80 - 16	HDTO+12.25-0	360	1146 1378 1473
	FL, FLH, FLHXS, FLHC, FLHR, FLHTC, FLHTK, FLHRC, FLHS, FLHT, FLHTC, FLHTK, FLHX, FLHXS, FLT, FLTR, FLHTK, FLHX, FLHXS, FLT, FLTR,	FL 3	e4*2002/24*2924	80 - 16	HDTO+12.25-7	367	1146 1378 1473

§22 91322*06

Gutachten Nr: : 194KA0022-00
 Prüfgegenstand : Austauschfederbein für Krafträder
 Typ : PA 36
 Hersteller : Hyperpro Sales B.V.

Fahrzeug					Federbein		
Hersteller	Handelsbezeichnung	Typ	EG-BE / ABE **	Baujahr	Ausführung	Dämpfer	Feder
	FLTRX, FLTRU						
	FL, FLH, FLHXS, FLHC, FLHR, FLHTC, FLHTK, FLHRC, FLHS, FLHT, FLHTC, FLHTK, FLHX, FLHXS, FLT, FLTR, FLTRX, FLTRU	FL 3	e4*2002/24*2924	80 - 16	HDTO+12.50-0	360	1146 1378 1473
	FL, FLH, FLHXS, FLHC, FLHR, FLHTC, FLHTK, FLHRC, FLHS, FLHT, FLHTC, FLHTK, FLHX, FLHXS, FLT, FLTR, FLTRX, FLTRU	FL 3	e4*2002/24*2924	80 - 16	HDTO+12.50-7	367	1146 1378 1473
	FL, FLH, FLHXS, FLHC, FLHR, FLHTC, FLHTK, FLHRC, FLHS, FLHT, FLHTC, FLHTK, FLHX, FLHXS, FLT, FLTR, FLTRX, FLTRU	FL 3	e4*2002/24*2924	80 - 16	HDTO+12.75-0	360	46-17-25-200 46-20-30-200 46-23-35-200
	FL, FLH, FLHXS, FLHC, FLHR, FLHTC, FLHTK, FLHRC, FLHS, FLHT, FLHTC, FLHTK, FLHX, FLHXS, FLT, FLTR, FLTRX, FLTRU	FL 3	e4*2002/24*2924	80 - 16	HDTO+12.75-7	367	46-17-25-200 46-20-30-200 46-23-35-200
	FL, FLH, FLHXS, FLHC, FLHR, FLHTC, FLHTK, FLHRC, FLHS, FLHT, FLHTC, FLHTK, FLHX, FLHXS, FLT, FLTR, FLTRX, FLTRU	FL 3	e4*2002/24*2924	80 - 16	HDTO+13.00-0	360	46-20-30-200 46-23-35-200 46-27-40-200 46-30-45-200
	FL, FLH, FLHXS, FLHC, FLHR, FLHTC, FLHTK, FLHRC, FLHS, FLHT, FLHTC, FLHTK, FLHX, FLHXS, FLT, FLTR, FLTRX, FLTRU	FL 3	e4*2002/24*2924	80 - 16	HDTO+13.00-1	361	46-20-30-200 46-23-35-200 46-27-40-200 46-30-45-200
	FL, FLH, FLHXS, FLHC, FLHR, FLHTC, FLHTK, FLHRC, FLHS, FLHT, FLHTC, FLHTK, FLHX, FLHXS, FLT, FLTR,	FL 3	e4*2002/24*2924	80 - 16	HDTO+13.00-7	367	46-20-30-200 46-23-35-200 46-27-40-200

S22_91322*06

Gutachten Nr: : 194KA0022-00
 Prüfgegenstand : Austauschfederbein für Krafträder
 Typ : PA 36
 Hersteller : Hyperpro Sales B.V.

Fahrzeug					Federbein		
Hersteller	Handelsbezeichnung	Typ	EG-BE / ABE **	Baujahr	Ausführung	Dämpfer	Feder
	FLTRX, FLTRU						46-30-45-200
	FL, FLH, FLHXS, FLHC, FLHR, FLHTC, FLHTK, FLHRC, FLHS, FLHT, FLHTC, FLHTK, FLHX, FLHXS, FLT, FLTR, FLTRX, FLTRU	FL 3	e4*2002/24*2924	80 - 16	HDTO+13.50-0	360	46-20-30-200 46-23-35-200 46-27-40-200 46-30-45-200
	FL, FLH, FLHXS, FLHC, FLHR, FLHTC, FLHTK, FLHRC, FLHS, FLHT, FLHTC, FLHTK, FLHX, FLHXS, FLT, FLTR, FLTRX, FLTRU	FL 3	e4*2002/24*2924	80 - 16	HDTO+13.50-7	367	46-20-30-200 46-23-35-200 46-27-40-200 46-30-45-200
	FL, FLH, FLHXS, FLHC, FLHR, FLHTC, FLHTK, FLHRC, FLHS, FLHT, FLHTC, FLHTK, FLHX, FLHXS, FLT, FLTR, FLTRX, FLTRU	FL 3	e4*2002/24*2924	80 - 16	HDTO+13.75-0	360	46-20-30-200 46-23-35-200 46-27-40-200
	FL, FLH, FLHXS, FLHC, FLHR, FLHTC, FLHTK, FLHRC, FLHS, FLHT, FLHTC, FLHTK, FLHX, FLHXS, FLT, FLTR, FLTRX, FLTRU	FL 3	e4*2002/24*2924	80 - 16	HDTO+13.75-7	367	46-20-30-200 46-23-35-200 46-27-40-200
	FLD	ST 1	e4*0062	12->	HDDY+12.00-0	360	1106 1146 1732
	FLD	ST 1	e4*0063	12->	HDDY+12.00-7	367	1106 1146 1732
	FXD, FXDB, FXDCI, FXDL, FXDLI, FXDS, FXDST, FXDWG, FXDX, FXDXI, FXDXT	FD 1	e4*0029	99 - 07	HDDY+12.00-0	360	1106 1146 1732
	FXD, FXDB, FXDCI, FXDL, FXDLI,	FD 1	e4*0029	99 - 07	HDDY+12.00-7	367	1106

§22 91322*06

Gutachten Nr: : 194KA0022-00
 Prüfgegenstand : Austauschfederbein für Krafträder
 Typ : PA 36
 Hersteller : Hyperpro Sales B.V.

Fahrzeug					Federbein		
Hersteller	Handelsbezeichnung	Typ	EG-BE / ABE **	Baujahr	Ausführung	Dämpfer	Feder
	FXDS, FXDST, FXDWG, FXDX, FXDXI, FXDXT						1146 1732
	FXD, FXDB, FXDCI, FXDL, FXDLI, FXDS, FXDST, FXDWG, FXDX, FXDXI, FXDXT	FD 1	e4*0029	99 - 07	HDDY+12.50-0	360	1106 1146 1337
	FXD, FXDB, FXDCI, FXDL, FXDLI, FXDS, FXDST, FXDWG, FXDX, FXDXI, FXDXT	FD 1	e4*0029	99 - 07	HDDY+12.50-7	367	1106 1146 1337
	FXD, FXDB, FXDCI, FXDL, FXDLI, FXDS, FXDST, FXDWG, FXDX, FXDXI, FXDXT	FD 1	e4*0029	99 - 07	HDDY+13.00-0	360	1146 1337 46-23-35-200 46-30-45-200
	FXD, FXDB, FXDCI, FXDL, FXDLI, FXDS, FXDST, FXDWG, FXDX, FXDXI, FXDXT	FD 1	e4*0029	99 - 07	HDDY+13.00-7	367	1146 1337 46-23-35-200 46-30-45-200
	FXD, FXDB, FXDCI, FXDL, FXDLI, FXDS, FXDST, FXDWG, FXDX, FXDXI, FXDXT	FD 1	e4*0029	99 - 07	HDDY+13.50-0	360	1146 1337 46-23-35-200 46-30-45-200
	FXD, FXDB, FXDCI, FXDL, FXDLI, FXDS, FXDST, FXDWG, FXDX, FXDXI, FXDXT	FD 1	e4*0029	99 - 07	HDDY+13.50-7	367	1146 1337 46-23-35-200 46-30-45-200
	FXD, FXDB, FXDCI, FXDL, FXDLI, FXDS, FXDST, FXDWG, FXDX, FXDXI, FXDXT	FD 1	e4*0029	99 - 07	HDDY+14.25-0	360	1337 46-27-40-200

§22 91322*06

Gutachten Nr: : 194KA0022-00
Prüfgegenstand : Austauschfederbein für Krafträder
Typ : PA 36
Hersteller : Hyperpro Sales B.V.

Fahrzeug					Federbein		
Hersteller	Handelsbezeichnung	Typ	EG-BE / ABE **	Baujahr	Ausführung	Dämpfer	Feder
	FXDXT						46-30-45-200
	FXD, FXDB, FXDCI, FXDL, FXDLI, FXDS, FXDST, FXDWG, FXDX, FXDXI, FXDXT	FD 1	e4*0029	99 - 07	HDDY+14.25-7	367	1337 46-27-40-200 46-30-45-200
	FXD, FXDB, FXDCI, FXDL, FXDLI, FXDS, FXDST, FXDWG, FXDX, FXDXI, FXDXT	FD 1	e4*0029	99 - 07	HDDY+14.50-0	360	1337 46-27-40-200 46-30-45-200
	FXD, FXDB, FXDCI, FXDL, FXDLI, FXDS, FXDST, FXDWG, FXDX, FXDXI, FXDXT	FD 1	e4*0029	99 - 07	HDDY+14.50-7	367	1337 46-27-40-200 46-30-45-200
	FLHT,FXDB, FXDC, FXDF, FXDL, FXDS, FXDW	FD 2	e4*2002/24*0414	'06 ->	HDDY+11.50-0	360	1106 1146 1732
	FLHT,FXDB, FXDC, FXDF, FXDL, FXDS, FXDW	FD 2	e4*2002/24*0414	'06 ->	HDDY+11.50-7	367	1106 1146 1732
	FLHT,FXDB, FXDC, FXDF, FXDL, FXDS, FXDW	FD 2	e4*2002/24*0414	'06 ->	HDDY+12.00-0	360	1106 1146 1732
	FLHT,FXDB, FXDC, FXDF, FXDL, FXDS, FXDW	FD 2	e4*2002/24*0414	'06 ->	HDDY+12.00-7	367	1106 1146 1732
	FLHT,FXDB, FXDC, FXDF, FXDL, FXDS, FXDW	FD 2	e4*2002/24*0414	'06 ->	HDDY+12.50-0	360	1106 1146 1337
	FLHT,FXDB, FXDC, FXDF, FXDL,	FD 2	e4*2002/24*0414	'06 ->	HDDY+12.50-7	367	1106

§22 91322*06

Gutachten Nr: : 194KA0022-00
 Prüfgegenstand : Austauschfederbein für Krafträder
 Typ : PA 36
 Hersteller : Hyperpro Sales B.V.

Fahrzeug					Federbein		
Hersteller	Handelsbezeichnung	Typ	EG-BE / ABE **	Baujahr	Ausführung	Dämpfer	Feder
	FXDS, FXDW						1146 1337
	FLHT,FXDB, FXDC, FXDF, FXDL, FXDS, FXDW	FD 2	e4*2002/24*0414	'06 ->	HDDY+13.00-0	360	1146 1337 46-23-35-200 46-30-45-200
	FLHT,FXDB, FXDC, FXDF, FXDL, FXDS, FXDW	FD 2	e4*2002/24*0414	'06 ->	HDDY+13.00-7	367	1146 1337 46-23-35-200 46-30-45-200
	FLHT,FXDB, FXDC, FXDF, FXDL, FXDS, FXDW	FD 2	e4*2002/24*0414	'06 ->	HDDY+13.50-0	360	1146 1337 46-23-35-200 46-30-45-200
	FLHT,FXDB, FXDC, FXDF, FXDL, FXDS, FXDW	FD 2	e4*2002/24*0414	'06 ->	HDDY+13.50-7	367	1146 1337 46-23-35-200 46-30-45-200
	FLHT,FXDB, FXDC, FXDF, FXDL, FXDS, FXDW	FD 2	e4*2002/24*0414	'06 ->	HDDY+14.25-0	360	1337 46-27-40-200 46-30-45-200
	FLHT,FXDB, FXDC, FXDF, FXDL, FXDS, FXDW	FD 2	e4*2002/24*0414	'06 ->	HDDY+14.25-7	367	1337 46-27-40-200 46-30-45-200
	FLD, FXDB, FXDC, FXDF, FXDL, FXDS, FXDW, FXDX	FD 2	e4*168/2013*00019	'06 ->	HDDY+11.50-0	360	1106 1146

§22 91322*06

Gutachten Nr: : 194KA0022-00
 Prüfgegenstand : Austauschfederbein für Krafträder
 Typ : PA 36
 Hersteller : Hyperpro Sales B.V.

Fahrzeug					Federbein		
Hersteller	Handelsbezeichnung	Typ	EG-BE / ABE **	Baujahr	Ausführung	Dämpfer	Feder
	FLD, FXDB, FXDC, FXDF, FXDL, FXDS, FXDW, FXDX	FD 2	e4*168/2013*00019	'06 ->	HDDY+11.50-7	367	1732
							1106
							1146
							1732
							1106
							1146
							1732
							1106
FLD, FXDB, FXDC, FXDF, FXDL, FXDS, FXDW, FXDX	FD 2	e4*168/2013*00019	'06 ->	HDDY+12.00-0	360	1106	
						1146	
						1732	
						1106	
						1146	
						1732	
						1106	
						1146	
FLD, FXDB, FXDC, FXDF, FXDL, FXDS, FXDW, FXDX	FD 2	e4*168/2013*00019	'06 ->	HDDY+12.00-7	367	1106	
						1146	
						1732	
						1106	
						1146	
						1337	
						1106	
						1146	
FLD, FXDB, FXDC, FXDF, FXDL, FXDS, FXDW, FXDX	FD 2	e4*168/2013*00019	'06 ->	HDDY+12.50-0	360	1106	
						1146	
						1337	
						1106	
						1146	
						1337	
						1106	
						1146	
FLD, FXDB, FXDC, FXDF, FXDL, FXDS, FXDW, FXDX	FD 2	e4*168/2013*00019	'06 ->	HDDY+12.50-7	367	1146	
						1337	
						46-23-35-200	
						46-30-45-200	
						1146	
						1337	
						46-23-35-200	
						46-30-45-200	
FLD, FXDB, FXDC, FXDF, FXDL, FXDS, FXDW, FXDX	FD 2	e4*168/2013*00019	'06 ->	HDDY+13.00-0	360	1146	
						1337	
						46-23-35-200	
						46-30-45-200	
						1146	
						1337	
						46-23-35-200	
						46-30-45-200	
FLD, FXDB, FXDC, FXDF, FXDL, FXDS, FXDW, FXDX	FD 2	e4*168/2013*00019	'06 ->	HDDY+13.00-7	367	1146	
						1337	
						46-23-35-200	
						46-30-45-200	
						1146	
						1337	
						46-23-35-200	
						46-30-45-200	
FLD, FXDB, FXDC, FXDF, FXDL, FXDS, FXDW, FXDX	FD 2	e4*168/2013*00019	'06 ->	HDDY+13.50-0	360	1146	
						1337	
						1146	
						1337	

§22 91322*06

Gutachten Nr: : 194KA0022-00
 Prüfgegenstand : Austauschfederbein für Krafträder
 Typ : PA 36
 Hersteller : Hyperpro Sales B.V.

Fahrzeug					Federbein		
Hersteller	Handelsbezeichnung	Typ	EG-BE / ABE **	Baujahr	Ausführung	Dämpfer	Feder
							46-23-35-200 46-30-45-200
	FLD, FXDB, FXDC, FXDF, FXDL, FXDS, FXDW, FXDX	FD 2	e4*168/2013*00019	'06 ->	HDDY+13.50-7	367	1146 1337 46-23-35-200 46-30-45-200
	FLD, FXDB, FXDC, FXDF, FXDL, FXDS, FXDW, FXDX	FD 2	e4*168/2013*00019	'06 ->	HDDY+14.25-0	360	1337 46-27-40-200 46-30-45-200
	FLD, FXDB, FXDC, FXDF, FXDL, FXDS, FXDW, FXDX	FD 2	e4*168/2013*00019	'06 ->	HDDY+14.25-7	367	1337 46-27-40-200 46-30-45-200
	FLD, FXDB, FXDC, FXDF, FXDL, FXDS, FXDW, FXDX	FD 2	e4*168/2013*00020	'06 ->	HDDY+11.50-0	360	1106 1146 1732
	FLD, FXDB, FXDC, FXDF, FXDL, FXDS, FXDW, FXDX	FD 2	e4*168/2013*00020	'06 ->	HDDY+11.50-7	367	1106 1146 1732
	FLD, FXDB, FXDC, FXDF, FXDL, FXDS, FXDW, FXDX	FD 2	e4*168/2013*00020	'06 ->	HDDY+12.00-0	360	1106 1146 1732
	FLD, FXDB, FXDC, FXDF, FXDL, FXDS, FXDW, FXDX	FD 2	e4*168/2013*00020	'06 ->	HDDY+12.00-7	367	1106 1146 1732
	FLD, FXDB, FXDC, FXDF, FXDL, FXDS, FXDW, FXDX	FD 2	e4*168/2013*00020	'06 ->	HDDY+12.50-0	360	1106 1146

§22 91322*06

Gutachten Nr: : 194KA0022-00
Prüfgegenstand : Austauschfederbein für Krafträder
Typ : PA 36
Hersteller : Hyperpro Sales B.V.

Fahrzeug					Federbein		
Hersteller	Handelsbezeichnung	Typ	EG-BE / ABE **	Baujahr	Ausführung	Dämpfer	Feder
	FLD, FXDB, FXDC, FXDF, FXDL, FXDS, FXDW, FXDX	FD 2	e4*168/2013*00020	'06 ->	HDDY+12.50-7	367	1337
							1106
							1146
							1337
							1146
							1337
							46-23-35-200
46-30-45-200							
	FLD, FXDB, FXDC, FXDF, FXDL, FXDS, FXDW, FXDX	FD 2	e4*168/2013*00020	'06 ->	HDDY+13.00-0	360	1146
							1337
							46-23-35-200
							46-30-45-200
							1146
							1337
							46-23-35-200
46-30-45-200							
	FLD, FXDB, FXDC, FXDF, FXDL, FXDS, FXDW, FXDX	FD 2	e4*168/2013*00020	'06 ->	HDDY+13.00-7	367	1146
							1337
							46-23-35-200
							46-30-45-200
							1146
							1337
							46-23-35-200
46-30-45-200							
	FLD, FXDB, FXDC, FXDF, FXDL, FXDS, FXDW, FXDX	FD 2	e4*168/2013*00020	'06 ->	HDDY+13.50-0	360	1146
							1337
							46-23-35-200
							46-30-45-200
							1146
							1337
							46-23-35-200
46-30-45-200							
	FLD, FXDB, FXDC, FXDF, FXDL, FXDS, FXDW, FXDX	FD 2	e4*168/2013*00020	'06 ->	HDDY+13.50-7	367	1146
							1337
							46-23-35-200
							46-30-45-200
							1146
							1337
							46-23-35-200
46-30-45-200							
	FLD, FXDB, FXDC, FXDF, FXDL, FXDS, FXDW, FXDX	FD 2	e4*168/2013*00020	'06 ->	HDDY+14.25-0	360	1337
							46-27-40-200
							46-30-45-200
							1337
							46-27-40-200
							46-30-45-200
							46-30-45-200
	FLD, FXDB, FXDC, FXDF, FXDL, FXDS, FXDW, FXDX	FD 2	e4*168/2013*00020	'06 ->	HDDY+14.25-7	367	1337
							46-27-40-200
							46-30-45-200
							1337
							46-27-40-200
							46-30-45-200
							46-30-45-200

S22 91322*06

Gutachten Nr: : 194KA0022-00
 Prüfgegenstand : Austauschfederbein für Krafträder
 Typ : PA 36
 Hersteller : Hyperpro Sales B.V.

Fahrzeug					Federbein		
Hersteller	Handelsbezeichnung	Typ	EG-BE / ABE **	Baujahr	Ausführung	Dämpfer	Feder
	FLST, FXCW, FXCWC, FXST	FS 2	e4*0002	'05 ->	HDDY+11.50-0	360	1106 1146 1732
	FLST, FXCW, FXCWC, FXST	FS 2	e4*0002	'05 ->	HDDY+11.50-7	367	1106 1146 1732
	FLST, FXCW, FXCWC, FXST	FS 2	e4*0002	'05 ->	HDDY+12.00-0	360	1106 1146 1732
	FLST, FXCW, FXCWC, FXST	FS 2	e4*0002	'05 ->	HDDY+12.00-7	367	1106 1146 1732
	FLST, FXCW, FXCWC, FXST	FS 2	e4*0002	'05 ->	HDDY+12.50-0	360	1106 1146 1337
	FLST, FXCW, FXCWC, FXST	FS 2	e4*0002	'05 ->	HDDY+12.50-7	367	1106 1146 1337
	FLST, FXCW, FXCWC, FXST	FS 2	e4*0002	'05 ->	HDDY+13.00-0	360	1146 1337 46-23-35-200 46-30-45-200
	FLST, FXCW, FXCWC, FXST	FS 2	e4*0002	'05 ->	HDDY+13.00-7	367	1146 1337 46-23-35-200 46-30-45-200

§22 91322*06

Gutachten Nr: : 194KA0022-00
 Prüfgegenstand : Austauschfederbein für Krafträder
 Typ : PA 36
 Hersteller : Hyperpro Sales B.V.

Fahrzeug					Federbein		
Hersteller	Handelsbezeichnung	Typ	EG-BE / ABE **	Baujahr	Ausführung	Dämpfer	Feder
	FLST, FXCW, FXCWC, FXST	FS 2	e4*0002	'05 ->	HDDY+13.50-0	360	1146 1337 46-23-35-200 46-30-45-200
	FLST, FXCW, FXCWC, FXST	FS 2	e4*0002	'05 ->	HDDY+13.50-7	367	1146 1337 46-23-35-200 46-30-45-200
	FLST, FXCW, FXCWC, FXST	FS 2	e4*0002	'05 ->	HDDY+14.25-0	360	1337 46-27-40-200 46-30-45-200
	FLST, FXCW, FXCWC, FXST	FS 2	e4*0002	'05 ->	HDDY+14.25-7	367	1337 46-27-40-200 46-30-45-200
	FLST, FXCW, FXCWC, FXST	FS 2	e4*168/2013*00017	'07 ->	HDDY+11.50-0	360	1106 1146 1732
	FLST, FXCW, FXCWC, FXST	FS 2	e4*168/2013*00017	'07 ->	HDDY+11.50-7	367	1106 1146 1732
	FLS, FLST, FXCW, FXCWC, FXS, FXSB, FXST	FS 2	e4*168/2013*00017	'07 ->	HDDY+12.00-0	360	1106 1146 1732
	FLS, FLST, FXCW, FXCWC, FXS, FXSB, FXST	FS 2	e4*168/2013*00017	'07 ->	HDDY+12.00-7	367	1106 1146 1732

S22_91322*06

Gutachten Nr: : 194KA0022-00
Prüfgegenstand : Austauschfederbein für Krafträder
Typ : PA 36
Hersteller : Hyperpro Sales B.V.

Fahrzeug					Federbein		
Hersteller	Handelsbezeichnung	Typ	EG-BE / ABE **	Baujahr	Ausführung	Dämpfer	Feder
	FLS, FLST, FXCW, FXCWC, FXS, FXSB, FXST	FS 2	e4*168/2013*00017	'07 ->	HDDY+12.50-0	360	1106 1146 1337
	FLS, FLST, FXCW, FXCWC, FXS, FXSB, FXST	FS 2	e4*168/2013*00017	'07 ->	HDDY+12.50-7	367	1106 1146 1337
	FLS, FLST, FXCW, FXCWC, FXS, FXSB, FXST	FS 2	e4*168/2013*00017	'07 ->	HDDY+13.00-0	360	1146 1337 46-23-35-200 46-30-45-200
	FLS, FLST, FXCW, FXCWC, FXS, FXSB, FXST	FS 2	e4*168/2013*00017	'07 ->	HDDY+13.00-7	367	1146 1337 46-23-35-200 46-30-45-200
	FLS, FLST, FXCW, FXCWC, FXS, FXSB, FXST	FS 2	e4*168/2013*00017	'07 ->	HDDY+13.50-0	360	1146 1337 46-23-35-200 46-30-45-200
	FLS, FLST, FXCW, FXCWC, FXS, FXSB, FXST	FS 2	e4*168/2013*00017	'07 ->	HDDY+13.50-7	367	1146 1337 46-23-35-200 46-30-45-200
	FLS, FLST, FXCW, FXCWC, FXS, FXSB, FXST	FS 2	e4*168/2013*00017	'07 ->	HDDY+14.25-0	360	1337 46-27-40-200 46-30-45-200
	FLS, FLST, FXCW, FXCWC, FXS,	FS 2	e4*168/2013*00017	'07 ->	HDDY+14.25-7	367	1337

§22 91322*06

Gutachten Nr: : 194KA0022-00
 Prüfgegenstand : Austauschfederbein für Krafträder
 Typ : PA 36
 Hersteller : Hyperpro Sales B.V.

Fahrzeug					Federbein		
Hersteller	Handelsbezeichnung	Typ	EG-BE / ABE **	Baujahr	Ausführung	Dämpfer	Feder
	FXSB, FXST						46-27-40-200 46-30-45-200
	FXD, FXDB, FXDL, FXDS, FXDW, FXDX	FXD	-	85 - 03	HDDY+11.50-0	360	1106 1146 1732
	FXD, FXDB, FXDL, FXDS, FXDW, FXDX	FXD	-	85 - 03	HDDY+11.50-7	367	1106 1146 1732
	FXD, FXDB, FXDL, FXDS, FXDW, FXDX	FXD	-	85 - 03	HDDY+12.00-0	360	1106 1146 1732
	FXD, FXDB, FXDL, FXDS, FXDW, FXDX	FXD	-	85 - 03	HDDY+12.00-7	367	1106 1146 1732
	FXD, FXDB, FXDL, FXDS, FXDW, FXDX	FXD	-	85 - 03	HDDY+12.50-0	360	1106 1146 1337
	FXD, FXDB, FXDL, FXDS, FXDW, FXDX	FXD	-	85 - 03	HDDY+12.50-7	367	1106 1146 1337
	FXD, FXDB, FXDL, FXDS, FXDW, FXDX	FXD	-	85 - 03	HDDY+13.00-0	360	1146 1337 46-23-35-200 46-30-45-200
	FXD, FXDB, FXDL, FXDS, FXDW, FXDX	FXD	-	85 - 03	HDDY+13.00-7	367	1146 1337

§22 91322*06

Gutachten Nr: : 194KA0022-00
Prüfgegenstand : Austauschfederbein für Krafträder
Typ : PA 36
Hersteller : Hyperpro Sales B.V.

Fahrzeug					Federbein		
Hersteller	Handelsbezeichnung	Typ	EG-BE / ABE **	Baujahr	Ausführung	Dämpfer	Feder
	FXD, FXDB, FXDL, FXDS, FXDW, FXDX	FXD	-	85 - 03	HDDY+13.50-0	360	46-23-35-200
							46-30-45-200
							1146
							1337
							46-23-35-200
							46-30-45-200
							1146
							1337
							46-23-35-200
46-30-45-200							
FXD, FXDB, FXDL, FXDS, FXDW, FXDX	FXD	-	85 - 03	HDDY+13.50-7	367	1146	
						1337	
						46-23-35-200	
						46-30-45-200	
						1337	
						46-27-40-200	
						46-30-45-200	
						1337	
						46-27-40-200	
46-30-45-200							
FXD, FXDB, FXDL, FXDS, FXDW, FXDX	FXD	F 695	85 - 03	HDDY+11.50-0	360	1106	
						1146	
						1732	
						1106	
						1146	
						1732	
						1106	
						1146	
						1732	
FXD, FXDB, FXDL, FXDS, FXDW, FXDX	FXD	F 695	85 - 03	HDDY+12.00-0	360	1106	
						1146	
						1732	
						1106	
						1146	
						1732	
						1106	
						1146	
						1732	
FXD, FXDB, FXDL, FXDS, FXDW, FXDX	FXD	F 695	85 - 03	HDDY+12.00-7	367	1106	
						1106	
						1106	

S22 91322*06

Gutachten Nr: : 194KA0022-00
 Prüfgegenstand : Austauschfederbein für Krafträder
 Typ : PA 36
 Hersteller : Hyperpro Sales B.V.

Fahrzeug					Federbein		
Hersteller	Handelsbezeichnung	Typ	EG-BE / ABE **	Baujahr	Ausführung	Dämpfer	Feder
							1146 1732
	FXD, FXDB, FXDL, FXDS, FXDW, FXDX	FXD	F 695	85 - 03	HDDY+12.50-0	360	1106 1146 1337
	FXD, FXDB, FXDL, FXDS, FXDW, FXDX	FXD	F 695	85 - 03	HDDY+12.50-7	367	1106 1146 1337
	FXD, FXDB, FXDL, FXDS, FXDW, FXDX	FXD	F 695	85 - 03	HDDY+13.00-0	360	1146 1337 46-23-35-200 46-30-45-200
	FXD, FXDB, FXDL, FXDS, FXDW, FXDX	FXD	F 695	85 - 03	HDDY+13.00-7	367	1146 1337 46-23-35-200 46-30-45-200
	FXD, FXDB, FXDL, FXDS, FXDW, FXDX	FXD	F 695	85 - 03	HDDY+13.50-0	360	1146 1337 46-23-35-200 46-30-45-200
	FXD, FXDB, FXDL, FXDS, FXDW, FXDX	FXD	F 695	85 - 03	HDDY+13.50-7	367	1146 1337 46-23-35-200 46-30-45-200
	FXD, FXDB, FXDL, FXDS, FXDW, FXDX	FXD	F 695	85 - 03	HDDY+14.25-0	360	1337 46-27-40-200

§22 91322*06

Gutachten Nr: : 194KA0022-00
 Prüfgegenstand : Austauschfederbein für Krafträder
 Typ : PA 36
 Hersteller : Hyperpro Sales B.V.

Fahrzeug					Federbein		
Hersteller	Handelsbezeichnung	Typ	EG-BE / ABE **	Baujahr	Ausführung	Dämpfer	Feder
	FXD, FXDB, FXDL, FXDS, FXDW, FXDX	FXD	F 695	85 - 03	HDDY+14.25-7	367	46-30-45-200 1337 46-27-40-200 46-30-45-200
	FXR, FXRS, FXRD, FXRP, FXRT, FXWG	FX	A9530 / C3150	82 - 94	HDFR+11.75-0	360	1378 1472 1473
	FXR, FXRS, FXRD, FXRP, FXRT, FXWG	FX	A9530 / C3150	82 - 94	HDFR+11.75-7	367	1378 1472 1473
	FXR, FXRS, FXRD, FXRP, FXRT, FXWG	FX	A9530 / C3150	82 - 94	HDFR+12.00-0	360	1378 1472 1473
	FXR, FXRS, FXRD, FXRP, FXRT, FXWG	FX	A9530 / C3150	82 - 94	HDFR+12.00-7	367	1378 1472 1473
	FXR, FXRS, FXRD, FXRP, FXRT, FXWG	FX	A9530 / C3150	82 - 94	HDFR+12.50-0	360	46-17-25-200 46-20-30-200 46-23-35-200
	FXR, FXRS, FXRD, FXRP, FXRT, FXWG	FX	A9530 / C3150	82 - 94	HDFR+12.50-7	367	46-17-25-200 46-20-30-200 46-23-35-200
	FXR, FXRS, FXRD, FXRP, FXRT, FXWG	FX	A9530 / C3150	82 - 94	HDFR+13.00-0	360	46-17-25-200 46-20-30-200 46-23-35-200
	FXR, FXRS, FXRD, FXRP, FXRT,	FX	A9530 / C3150	82 - 94	HDFR+13.00-7	367	46-17-25-200

S22 91322*06

Gutachten Nr: : 194KA0022-00
Prüfgegenstand : Austauschfederbein für Krafträder
Typ : PA 36
Hersteller : Hyperpro Sales B.V.

Fahrzeug					Federbein		
Hersteller	Handelsbezeichnung	Typ	EG-BE / ABE **	Baujahr	Ausführung	Dämpfer	Feder
	FXWG						46-20-30-200 46-23-35-200
	FXR, FXRS, FXRD, FXRP, FXRT, FXWG	FX	A9530 / C3150	82 - 94	HDFR+13.50-0	360	46-17-25-200 46-20-30-200 46-23-35-200
	FXR, FXRS, FXRD, FXRP, FXRT, FXWG	FX	A9530 / C3150	82 - 94	HDFR+13.50-7	367	46-17-25-200 46-20-30-200 46-23-35-200
	FXR, FXRS, FXRD, FXRP, FXRT, FXWG	FX	A9530 / C3150	82 - 94	HDFR+13.75-0	360	46-17-25-200 46-20-30-200 46-23-35-200
	FXR, FXRS, FXRD, FXRP, FXRT, FXWG	FX	A9530 / C3150	82 - 94	HDFR+13.75-7	367	46-17-25-200 46-20-30-200 46-23-35-200
	FXWG	FXW	C3170	80 - 86	HDDY+11.50-0	360	1106 1146 1732
	FXWG	FXW	C3170	80 - 86	HDDY+11.50-7	367	1106 1146 1732
	FXWG	FXW	C3170	80 - 86	HDDY+12.00-0	360	1106 1146 1732
	FXWG	FXW	C3170	80 - 86	HDDY+12.00-7	367	1106 1146 1732

§22 91322*06

Gutachten Nr: : 194KA0022-00
 Prüfgegenstand : Austauschfederbein für Krafträder
 Typ : PA 36
 Hersteller : Hyperpro Sales B.V.

Fahrzeug					Federbein		
Hersteller	Handelsbezeichnung	Typ	EG-BE / ABE **	Baujahr	Ausführung	Dämpfer	Feder
	FXWG	FXW	C3170	80 - 86	HDDY+12.50-0	360	1106 1146 1337
	FXWG	FXW	C3170	80 - 86	HDDY+12.50-7	367	1106 1146 1337
	FXWG	FXW	C3170	80 - 86	HDDY+13.00-0	360	1146 1337 46-23-35-200 46-30-45-200
	FXWG	FXW	C3170	80 - 86	HDDY+13.00-7	367	1146 1337 46-23-35-200 46-30-45-200
	FXWG	FXW	C3170	80 - 86	HDDY+13.50-0	360	1146 1337 46-23-35-200 46-30-45-200
	FXWG	FXW	C3170	80 - 86	HDDY+13.50-7	367	1146 1337 46-23-35-200 46-30-45-200
	FXWG	FXW	C3170	80 - 86	HDDY+14.25-0	360	1337 46-27-40-200 46-30-45-200
	FXWG	FXW	C3170	80 - 86	HDDY+14.25-7	367	1337

S22 91322*06

Gutachten Nr: : 194KA0022-00
 Prüfgegenstand : Austauschfederbein für Krafträder
 Typ : PA 36
 Hersteller : Hyperpro Sales B.V.

Fahrzeug					Federbein		
Hersteller	Handelsbezeichnung	Typ	EG-BE / ABE **	Baujahr	Ausführung	Dämpfer	Feder
	STREET 500, STREET 750	XG 1	e11*1687	15 - >	HDST+12.00-0	360	46-27-40-200 46-30-45-200
							1472 1473 1378 46-20-30-200 46-23-35-200 46-25-40-200 46-27-40-200 46-30-45-200
							1472 1473 1378 46-20-30-200 46-23-35-200 46-25-40-200 46-27-40-200 46-30-45-200
	STREET 500, STREET 750	XG 1	e11*1687	15 - >	HDST+13.00-0	360	1472 1473 1378 46-20-30-200 46-23-35-200 46-25-40-200 46-27-40-200 46-30-45-200
							1472 1473 1378 46-20-30-200 46-23-35-200 46-25-40-200 46-27-40-200 46-30-45-200
							1472 1473 1378 46-20-30-200 46-23-35-200 46-25-40-200 46-27-40-200 46-30-45-200
	STREET 500, STREET 750	XG 1	e11*168/2013*00216	17 - >	HDST+13.00-0	360	1472 1473 1378 46-20-30-200 46-23-35-200 46-25-40-200 46-27-40-200 46-30-45-200
							1472 1473 1378 46-20-30-200 46-23-35-200 46-25-40-200 46-27-40-200 46-30-45-200
							1472 1473 1378 46-20-30-200 46-23-35-200 46-25-40-200 46-27-40-200 46-30-45-200

§22 91322*06

Gutachten Nr: : 194KA0022-00
 Prüfgegenstand : Austauschfederbein für Krafträder
 Typ : PA 36
 Hersteller : Hyperpro Sales B.V.

Fahrzeug					Federbein		
Hersteller	Handelsbezeichnung	Typ	EG-BE / ABE **	Baujahr	Ausführung	Dämpfer	Feder
	STREET 500, STREET 750	XG 1	e11*168/2013*00216	17 - >	HDST+13.00-7	367	1472 1473 1378 46-20-30-200 46-23-35-200 46-25-40-200 46-27-40-200 46-30-45-200
	STREET 500, STREET 750	XG 1	e11*168/2013*00216	17 - >	HDST+14.00-0	360	1472 1473 1378 46-20-30-200 46-23-35-200 46-25-40-200 46-27-40-200 46-30-45-200
	STREET 500, STREET 750	XG 1	e11*168/2013*00216	17 - >	HDST+14.00-7	367	1472 1473 1378 46-20-30-200 46-23-35-200 46-25-40-200 46-27-40-200 46-30-45-200
	VRSCA	VR1	e4*0130	02 - >	HD11+0AB	360	0666
	VRSCA	VR1	e4*0130	02 - >	HD11+7AB	367	0666

§22 91322*06

Gutachten Nr: : 194KA0022-00
Prüfgegenstand : Austauschfederbein für Krafträder
Typ : PA 36
Hersteller : Hyperpro Sales B.V.

Hersteller	Fahrzeug				Federbein		
	Handelsbezeichnung	Typ	EG-BE / ABE **	Baujahr	Ausführung	Dämpfer	Feder
	VRSCA	VR1	e4*0130	02 - >	HDVR+1300-0-M	360	1378
	VRSCA	VR1	e4*0130	02 - >	HDVR+1300-7-M	367	1378
	VRSCD	VR1	e4*0130	02 - >	HDVR+1300-0-M	360	1378
	VRSCD	VR1	e4*0130	02 - >	HDVR+1300-7-M	367	1378
	VRSCF 1250 V-Rod Muscle	VR 1	e4*0130	'09 - '10	HD12+0AD	360	1106
	VRSCF 1250 V-Rod Muscle	VR 1	e4*0130	'09 - '10	HD12+7AD	367	1106
	VRSCDX 1200 Night-Rod Special	VR 1	e4*0130	'06	HDVR+1300-0-M	360	1106
	VRSCDX 1250 Night-Rod Special	VR 1	e4*0130	'07 ->	HDVR+1300-0-M	360	1106
	VRSCDX 1250 Night-Rod Special	VR 1	e4*0130	'07 ->	HDVR+1300-7-M	367	1106
	VRSCR Street Rod	VR 2	e4*0307	'06 - '07	HD11+0AB	360	0666
	VRSCR Street Rod	VR 2	e4*0307	'06 - '07	HD11+7AB	367	0666
	VRSCF 1250 V-Rod Muscle	VR 1	e4*0130	'09 - >	HDVR+1300-0-M	360	1106
	VRSCF 1250 V-Rod Muscle	VR 1	e4*0130	'09 - >	HDVR+1300-7-M	367	1106
	VRSCF 1250 V-Rod Muscle	VR 1	e4*0130	'09 - >	HD12+0AD	360	1337
	VRSCF 1250 V-Rod Muscle	VR 1	e4*0130	'09 - >	HD12+7AD	367	1337
	VRSCDX 1200 Night-Rod Special	VR 1	e4*0130	'06	HDRR+VRSC01	367	1337
	VRSCDX 1250 Night-Rod Special	VR 1	e4*0130	'07 ->	HDRR+VRSC01	367	1337
	VRSCDXA 1250 Night-Rod Special	VR 1	e4*0130	'07 ->	HDRR+VRSC01	367	1337
	VRSCR Street Rod	VR 2	e4*0307	'06 - '07	HD11+0AB	360	1337
	VRSCR Street Rod	VR 2	e4*0307	'06 - '07	HD11+7AB	367	1337
	XL883N, XL1200A, XL1200C, XL1200T, XL1200V, XL1200X	XL 2	e4*00021	16 - >	HDS2+1100-0-M	360	1472 1473 1731
	XL883N, XL1200A, XL1200C, XL1200T,	XL 2	e4*00021	16 - >	HDS2+1150-0-M	360	1472

S22_91322*06

Gutachten Nr: : 194KA0022-00
Prüfgegenstand : Austauschfederbein für Krafträder
Typ : PA 36
Hersteller : Hyperpro Sales B.V.

Fahrzeug					Federbein		
Hersteller	Handelsbezeichnung	Typ	EG-BE / ABE **	Baujahr	Ausführung	Dämpfer	Feder
	XL1200V, XL1200X						1473 1378
	XL883N, XL1200A, XL1200C, XL1200T, XL1200V, XL1200X	XL 2	e4*00021	16 - >	HDS2+1175-0-M	360	1472 1473 1378
	XL883N, XL1200A, XL1200C, XL1200T, XL1200V, XL1200X	XL 2	e4*00021	16 - >	HDS2+1200-0-M	360	1472 1473 1378
	XL883N, XL1200A, XL1200C, XL1200T, XL1200V, XL1200X	XL 2	e4*00021	16 - >	HDS2+1250-0-M	360	1472 1473 1378
	XL883N, XL1200A, XL1200C, XL1200T, XL1200V, XL1200X	XL 2	e4*00021	16 - >	HDS2+1300-0-M	360	46-17-25-200 46-20-30-200 46-23-35-200
	XL883N, XL1200A, XL1200C, XL1200T, XL1200V, XL1200X	XL 2	e4*00021	16 - >	HDS2+1350-0-M	360	46-17-25-200 46-20-30-200 46-23-35-200
	XL883N, XL1200A, XL1200C, XL1200T, XL1200V, XL1200X	XL 2	e4*00021	16 - >	HDS2+1375-0-M	360	46-17-25-200 46-20-30-200 46-23-35-200
	XL 50 anniversary	XL 2	e4*208	07	HDSP+1150-0-M	360	1473
	XL 53 C	XL/2	C 560	99 - 03	HDSP+1250-0-M	360	1473
	XL 53 C	XL 1	e4*0028	99 - 03	HDSP+1250-0-M	360	1473
	XL 883	XL 2	e4*0028	04 - 09	HDSP+1300-0-M	360	46-20-30-200
	XL 883 C	XL 2	e4*0028	04 - 10	HDSP+1150-0-M	360	1473
	XL 883 C Sportster Custom	XL 2	e4*0028	04 - >	HDSP+1250-0-M	360	1473
	XL 883 L	XL 2	e4*0028	06 - 15	HDSP+1150-0-M	360	1473
	XL 883 N (IRON)	XL 2	e4*0028	10 - 15	HDSP+1100-0-M	360	1473

§22 91322*06

Gutachten Nr: : 194KA0022-00
 Prüfgegenstand : Austauschfederbein für Krafträder
 Typ : PA 36
 Hersteller : Hyperpro Sales B.V.

Fahrzeug					Federbein		
Hersteller	Handelsbezeichnung	Typ	EG-BE / ABE **	Baujahr	Ausführung	Dämpfer	Feder
	XL 883 N (IRON) HDI	XL 2	E4*0028	10 - 15	HDSP+1300-0-M	360	46-20-30-200
	XL 883 R	XL 2	e4*0028	05 - 15	HDSP+1300-0-M	360	46-20-30-200
	XL 883/R/1200R	XL 2	e4*0028	04 - 07	HDSP+1250-0-M	360	1473
	XL 883C/1200C Sporster Custom	XL 2	e4*0028	04 - 07	HDSP+1150-0-M	360	1473
	XL 883L/1200L	XL 2	e4*0028	04 - 07	HDSP+1150-0-M	360	1473
	XL 883R/1200R Sportster Roadster	XL 2	e4*0028	04 - 09	HDSP+1300-0-M	360	46-20-30-200
	XL, XLH 883/1200C/Hug	XL/2	C 560	93 - 03	HDSP+1175-0-M	360	1473
	XLCR	XL	A 9560	77 - 78	HDSP+1250-0-M	360	1473
	XLH 1200 Sportster	XL/2	C 560	88 - 93	HDSP+1375-0-M	360	46-23-35-200
	XLH 1200 Sportster	XL/2	C 560	94 - 03	HDSP+1300-0-M	360	46-20-30-200
	XLH 833 Hugger	XL/2	C 560	88 - 99	HDSP+1250-0-M	360	1473
	XLH 833 Hugger	XL 1	e4*0028	88 - 99	HDSP+1250-0-M	360	1473
	XLH 883 C Sportster Custom	XL/2	C 560	99 - 01	HDSP+1200-0-M	360	1473
	XLH 883 Sportster / Sportster Deluxe	XL/2	C 560	88 - 93	HDSP+1375-0-M	360	46-23-30-200
	XLH 883 Sportster / Sportster Deluxe	XL/2	C 560	94 - 05	HDSP+1300-0-M	360	46-20-30-200
	XLH 883 Sportster / Sportster Deluxe	XL/2	C 560	94 - 05	HDSP+1300-0-M	360	46-20-30-200
	XLH 883 Sportster Hugger	XL 1	e4*0028	92 - 03	HDSP+1200-0-M	360	1473
	XLH 883/1200	XL/2	C 560	88 - 93	HDSP+1350-0-M	360	46-23-35-200
	XLH 883/1200 Std	XL/2	C 560	94 - 95	HDSP+1350-0-M	360	46-20-30-200
	XLH 883/1200 Std.,Deluxe	XL/2	C 560	94 - 95	HDSP+1350-0-M	360	46-20-30-200
	XL 1200 C	XL 2	e4*0208	04 - 15	HDSP+1150-0-M	360	1473
	XL 1200 L	XL 2	e4*0208	06 - 11	HDSP+1150-0-M	360	1473
	XL 1200 N Nightster	XL 2	e4*0208	'07 ->	HD12+0AB	360	1058

S22 91322*06

Gutachten Nr: : 194KA0022-00
Prüfgegenstand : Austauschfederbein für Krafträder
Typ : PA 36
Hersteller : Hyperpro Sales B.V.

Fahrzeug					Federbein		
Hersteller	Handelsbezeichnung	Typ	EG-BE / ABE **	Baujahr	Ausführung	Dämpfer	Feder
	XL 1200 N Nightster	XL 2	e4*0208	'07 ->	HD12+7AB	367	1058
	XL 1200 N Nightster	XL 2	e4*0208	'07 ->	HDSP+1300-0-M	360	46-20-30-200
	XL 1200 R	XL 2	e4*0208	04 - 09	HDSP+1300-0-M	360	46-20-30-200
	XL 1200 S	XL 2	C 560	95 - 03	HDSP+1375-0-M	360	46-20-30-200
	XL 1200 T	XL 2	e4*0208	14 - 15	HDSP+1150-0-M	360	1473
	XL 1200 V	XL 2	e4*0208	12 - 15	HDSP+1150-0-M	360	1473
	XL 1200 X	XL 2	e4*0208	12 - 15	HDSP+1100-0-M	360	1472
	XR 1200	XR 1	e4*1789	'08 ->	HD12+7AC	367	0662
	XR 1200 X	XR 1	e4*1789	'09 ->	HD12+0AC	360	0662
	XR 1200 X	XR 1	e4*1789	'09 ->	HD12+7AC	367	0662
	XL CR	XL	A 9560	77 - 78	HDSP+12.50-0	360	1472 1473 1731
	XL 883, XL 883 C, XL 883 L, XL 883 N, XL 883 R, XL 1200, XL 1200 C, XL 1200 L, XL 1200 N, XL 1200 R, XL 1200	XL 2	e4*2002/24*0208	04 - 15	HDSP+11.00-0	360	1472 1473
	XL 883, XL 883 C, XL 883 L, XL 883 N, XL 883 R, XL 1200, XL 1200 C, XL 1200 L, XL 1200 N, XL 1200 R, XL 1200	XL 2	e4*2002/24*0208	04 - 15	HDSP+11.00-7	367	1472 1473
	XL 883, XL 883 C, XL 883 L, XL 883 N, XL 883 R, XL 1200, XL 1200 C, XL 1200 L, XL 1200 N, XL 1200 R, XL 1200	XL 2	e4*2002/24*0208	04 - 15	HDSP+11.50-0	360	1472 1473 1731
	XL 883, XL 883 C, XL 883 L, XL 883 N, XL 883 R, XL 1200, XL 1200 C, XL 1200 L, XL 1200 N, XL 1200 R, XL 1200	XL 2	e4*2002/24*0208	04 - 15	HDSP+11.50-7	367	1472 1473 1731
	XL 883, XL 883 C, XL 883 L, XL 883 N,	XL 2	e4*2002/24*0208	04 - 15	HDSP+11.75-0	360	1472

S22_91322*06

Gutachten Nr: : 194KA0022-00
Prüfgegenstand : Austauschfederbein für Krafträder
Typ : PA 36
Hersteller : Hyperpro Sales B.V.

Fahrzeug					Federbein		
Hersteller	Handelsbezeichnung	Typ	EG-BE / ABE **	Baujahr	Ausführung	Dämpfer	Feder
	XL 883 R, XL 1200, XL 1200 C, XL 1200 L, XL 1200 N, XL 1200 R, XL 1200						1473 1731
	XL 883, XL 883 C, XL 883 L, XL 883 N, XL 883 R, XL 1200, XL 1200 C, XL 1200 L, XL 1200 N, XL 1200 R, XL 1200	XL 2	e4*2002/24*0208	04 - 15	HDSP+11.75-7	367	1472 1473 1731
	XL 883, XL 883 C, XL 883 L, XL 883 N, XL 883 R, XL 1200, XL 1200 C, XL 1200 L, XL 1200 N, XL 1200 R, XL 1200	XL 2	e4*2002/24*0208	04 - 15	HDSP+12.00-0	360	1472 1473 1731
	XL 883, XL 883 C, XL 883 L, XL 883 N, XL 883 R, XL 1200, XL 1200 C, XL 1200 L, XL 1200 N, XL 1200 R, XL 1200	XL 2	e4*2002/24*0208	04 - 15	HDSP+12.00-7	367	1472 1473 1731
	XL 883, XL 883 C, XL 883 L, XL 883 N, XL 883 R, XL 1200, XL 1200 C, XL 1200 L, XL 1200 N, XL 1200 R, XL 1200	XL 2	e4*2002/24*0208	04 - 15	HDSP+12.50-0	360	1472 1473 1731
	XL 883, XL 883 C, XL 883 L, XL 883 N, XL 883 R, XL 1200, XL 1200 C, XL 1200 L, XL 1200 N, XL 1200 R, XL 1200	XL 2	e4*2002/24*0208	04 - 15	HDSP+12.50-7	367	1472 1473 1731
	XL 883, XL 883 C, XL 883 L, XL 883 N, XL 883 R, XL 1200, XL 1200 C, XL 1200 L, XL 1200 N, XL 1200 R, XL 1200	XL 2	e4*2002/24*0208	04 - 15	HDSP+13.00-0	360	46-17-25-200 46-20-30-200 46-23-35-200
	XL 883, XL 883 C, XL 883 L, XL 883 N, XL 883 R, XL 1200, XL 1200 C, XL 1200 L, XL 1200 N, XL 1200 R, XL 1200	XL 2	e4*2002/24*0208	04 - 15	HDSP+13.00-7	367	46-17-25-200 46-20-30-200 46-23-35-200
	XL 883, XL 883 C, XL 883 L, XL 883 N, XL 883 R, XL 1200, XL 1200 C, XL 1200 L, XL 1200 N, XL 1200 R, XL 1200	XL 2	e4*2002/24*0208	04 - 15	HDSP+13.50-0	360	46-17-25-200 46-20-30-200 46-23-35-200

§22 91322*06

Gutachten Nr: : 194KA0022-00
 Prüfgegenstand : Austauschfederbein für Krafträder
 Typ : PA 36
 Hersteller : Hyperpro Sales B.V.

Fahrzeug					Federbein		
Hersteller	Handelsbezeichnung	Typ	EG-BE / ABE **	Baujahr	Ausführung	Dämpfer	Feder
	XL 883, XL 883 C, XL 883 L, XL 883 N, XL 883 R, XL 1200, XL 1200 C, XL 1200 L, XL 1200 N, XL 1200 R, XL 1200	XL 2	e4*2002/24*0208	04 - 15	HDSP+13.50-7	367	46-17-25-200 46-20-30-200 46-23-35-200
	XL 883, XL 883 C, XL 883 L, XL 883 N, XL 883 R, XL 1200, XL 1200 C, XL 1200 L, XL 1200 N, XL 1200 R, XL 1200	XL 2	e4*2002/24*0208	04 - 15	HDSP+13.75-0	360	46-17-25-200 46-20-30-200 46-23-35-200
	XL 883, XL 883 C, XL 883 L, XL 883 N, XL 883 R, XL 1200, XL 1200 C, XL 1200 L, XL 1200 N, XL 1200 R, XL 1200	XL 2	e4*2002/24*0208	04 - 15	HDSP+13.75-7	367	46-17-25-200 46-20-30-200 46-23-35-200
	XL 883, XL 883 C, XL 883 L, XL 883 N, XL 883 R, XL 1200, XL 1200 C, XL 1200 L, XL 1200 N, XL 1200 R, XL 1200	XL 2	e4*2002/24*0208	04 - 15	HDSP+14.00-0	360	664 666 46-27-40-200
	XL 883, XL 883 C, XL 883 L, XL 883 N, XL 883 R, XL 1200, XL 1200 C, XL 1200 L, XL 1200 N, XL 1200 R, XL 1200	XL 2	e4*2002/24*0208	04 - 15	HDSP+14.00-7	367	664 666 46-27-40-200
	XL 883 C, XL 883 H, XL 883 S, XL 1200 C, XL 1200 H, XL 1200 S, XL 53 C, XLH 883, XLH 883 C, XLH 883 S, XLH 1200, XLH 1200 C, XLH 1200 H, XLH 1200 S,	XL 2	C 560	88 - 03	HDSP+11.00-0	360	1472 1473
	XL 883 C, XL 883 H, XL 883 S, XL 1200 C, XL 1200 H, XL 1200 S, XL 53 C, XLH 883, XLH 883 C, XLH 883 S, XLH 1200, XLH 1200 C, XLH 1200 H, XLH 1200 S,	XL 2	C 560	88 - 03	HDSP+11.00-7	367	1472 1473
	XL 883 C, XL 883 H, XL 883 S, XL 1200 C, XL 1200 H, XL 1200 S, XL 53 C, XLH 883, XLH 883 C, XLH 883 S, XLH 1200, XLH 1200 C, XLH 1200 H, XLH 1200 S,	XL 2	C 560	88 - 03	HDSP+11.50-0	360	1472 1473 1731
	XL 883 C, XL 883 H, XL 883 S, XL 1200	XL 2	C 560	88 - 03	HDSP+11.50-7	367	1472

§22 91322*06

Gutachten Nr: : 194KA0022-00
 Prüfgegenstand : Austauschfederbein für Krafträder
 Typ : PA 36
 Hersteller : Hyperpro Sales B.V.

Fahrzeug					Federbein		
Hersteller	Handelsbezeichnung	Typ	EG-BE / ABE **	Baujahr	Ausführung	Dämpfer	Feder
	C, XL 1200 H, XL 1200 S, XL 53 C, XLH 883, XLH 883 C, XLH 883 S, XLH 1200, XLH 1200 C, XLH 1200 H, XLH 1200 S,						1473 1731
	XL 883 C, XL 883 H, XL 883 S, XL 1200 C, XL 1200 H, XL 1200 S, XL 53 C, XLH 883, XLH 883 C, XLH 883 S, XLH 1200, XLH 1200 C, XLH 1200 H, XLH 1200 S,	XL 2	C 560	88 - 03	HDSP+11.75-0	360	1472 1473 1731
	XL 883 C, XL 883 H, XL 883 S, XL 1200 C, XL 1200 H, XL 1200 S, XL 53 C, XLH 883, XLH 883 C, XLH 883 S, XLH 1200, XLH 1200 C, XLH 1200 H, XLH 1200 S,	XL 2	C 560	88 - 03	HDSP+11.75-7	367	1472 1473 1731
	XL 883 C, XL 883 H, XL 883 S, XL 1200 C, XL 1200 H, XL 1200 S, XL 53 C, XLH 883, XLH 883 C, XLH 883 S, XLH 1200, XLH 1200 C, XLH 1200 H, XLH 1200 S,	XL 2	C 560	88 - 03	HDSP+12.00-0	360	1472 1473 1731
	XL 883 C, XL 883 H, XL 883 S, XL 1200 C, XL 1200 H, XL 1200 S, XL 53 C, XLH 883, XLH 883 C, XLH 883 S, XLH 1200, XLH 1200 C, XLH 1200 H, XLH 1200 S,	XL 2	C 560	88 - 03	HDSP+12.00-7	367	1472 1473 1731
	XL 883 C, XL 883 H, XL 883 S, XL 1200 C, XL 1200 H, XL 1200 S, XL 53 C, XLH 883, XLH 883 C, XLH 883 S, XLH 1200, XLH 1200 C, XLH 1200 H, XLH 1200 S,	XL 2	C 560	88 - 03	HDSP+12.50-0	360	1472 1473 1731
	XL 883 C, XL 883 H, XL 883 S, XL 1200 C, XL 1200 H, XL 1200 S, XL 53 C, XLH 883, XLH 883 C, XLH 883 S, XLH 1200, XLH 1200 C, XLH 1200 H, XLH 1200 S,	XL 2	C 560	88 - 03	HDSP+12.50-7	367	1472 1473 1731
	XL 883 C, XL 883 H, XL 883 S, XL 1200 C, XL 1200 H, XL 1200 S, XL 53 C, XLH 883, XLH 883 C, XLH 883 S, XLH 1200, XLH 1200 C, XLH 1200 H, XLH 1200 S,	XL 2	C 560	88 - 03	HDSP+13.00-0	360	46-17-25-200

§22 91322*06

Gutachten Nr: : 194KA0022-00
Prüfgegenstand : Austauschfederbein für Krafträder
Typ : PA 36
Hersteller : Hyperpro Sales B.V.

Fahrzeug					Federbein		
Hersteller	Handelsbezeichnung	Typ	EG-BE / ABE **	Baujahr	Ausführung	Dämpfer	Feder
	883, XLH 883 C, XLH 883 S, XLH 1200, XLH 1200 C, XLH 1200 H, XLH 1200 S,						46-20-30-200 46-23-35-200
	XL 883 C, XL 883 H, XL 883 S, XL 1200 C, XL 1200 H, XL 1200 S, XL 53 C, XLH 883, XLH 883 C, XLH 883 S, XLH 1200, XLH 1200 C, XLH 1200 H, XLH 1200 S,	XL 2	C 560	88 - 03	HDSP+13.00-7	367	46-17-25-200 46-20-30-200 46-23-35-200
	XL 883 C, XL 883 H, XL 883 S, XL 1200 C, XL 1200 H, XL 1200 S, XL 53 C, XLH 883, XLH 883 C, XLH 883 S, XLH 1200, XLH 1200 C, XLH 1200 H, XLH 1200 S,	XL 2	C 560	88 - 03	HDSP+13.50-0	360	46-17-25-200 46-20-30-200 46-23-35-200
	XL 883 C, XL 883 H, XL 883 S, XL 1200 C, XL 1200 H, XL 1200 S, XL 53 C, XLH 883, XLH 883 C, XLH 883 S, XLH 1200, XLH 1200 C, XLH 1200 H, XLH 1200 S,	XL 2	C 560	88 - 03	HDSP+13.50-7	367	46-17-25-200 46-20-30-200 46-23-35-200
	XL 883 C, XL 883 H, XL 883 S, XL 1200 C, XL 1200 H, XL 1200 S, XL 53 C, XLH 883, XLH 883 C, XLH 883 S, XLH 1200, XLH 1200 C, XLH 1200 H, XLH 1200 S,	XL 2	C 560	88 - 03	HDSP+13.75-0	360	46-17-25-200 46-20-30-200 46-23-35-200
	XL 883 C, XL 883 H, XL 883 S, XL 1200 C, XL 1200 H, XL 1200 S, XL 53 C, XLH 883, XLH 883 C, XLH 883 S, XLH 1200, XLH 1200 C, XLH 1200 H, XLH 1200 S,	XL 2	C 560	88 - 03	HDSP+13.75-7	367	46-17-25-200 46-20-30-200 46-23-35-200
	XL 883 C, XL 883 H, XL 883 S, XL 1200 C, XL 1200 H, XL 1200 S, XL 53 C, XLH 883, XLH 883 C, XLH 883 S, XLH 1200, XLH 1200 C, XLH 1200 H, XLH 1200 S,	XL 2	C 560	88 - 03	HDSP+14.00-0	360	664 666 46-27-40-200
	XL 883 C, XL 883 H, XL 883 S, XL 1200 C, XL 1200 H, XL 1200 S, XL 53 C, XLH 883, XLH 883 C, XLH 883 S, XLH 1200,	XL 2	C 560	88 - 03	HDSP+14.00-7	367	664 666 46-27-40-200

§22 91322*06

Gutachten Nr: : 194KA0022-00
Prüfgegenstand : Austauschfederbein für Krafträder
Typ : PA 36
Hersteller : Hyperpro Sales B.V.

Fahrzeug					Federbein		
Hersteller	Handelsbezeichnung	Typ	EG-BE / ABE **	Baujahr	Ausführung	Dämpfer	Feder
	XLH 1200 C, XLH 1200 H, XLH 1200 S,						
	XLH 883 H, XLH 883 S, XL 883 R, XL 53 C, XLH 1200, XL 1200 C, XL 1200 S	XL 1	e4*92/61*0028	88 - 03	HDSP+12.00-0	360	1472 1473 1731
	XLH 883 H, XLH 883 S, XL 883 R, XL 53 C, XLH 1200, XL 1200 C, XL 1200 S	XL 1	e4*92/61*0028	88 - 03	HDSP+12.00-7	367	1472 1473 1731
	XLH 883 H, XLH 883 S, XL 883 R, XL 53 C, XLH 1200, XL 1200 C, XL 1200 S	XL 1	e4*92/61*0028	88 - 03	HDSP+12.50-0	360	1472 1473 1731
	XLH 883 H, XLH 883 S, XL 883 R, XL 53 C, XLH 1200, XL 1200 C, XL 1200 S	XL 1	e4*92/61*0028	88 - 03	HDSP+12.50-7	367	1472 1473 1731
	XL 883 Iron, XL883N, XL 883 S, XL1200A, XL 1200B, XL1200C, XL1200T, XL1200V, XL1200X, XL1200N	XL 2	e4*168/2013*00021	16 - >	HDS2+11.00-0	360	1472 1473 1731
	XL 883 Iron, XL883N, XL 883 S, XL1200A, XL 1200B, XL1200C, XL1200T, XL1200V, XL1200X, XL1200N	XL 2	e4*168/2013*00021	16 - >	HDS2+11.50-0	360	1472 1473 1378
	XL 883 Iron, XL883N, XL 883 S, XL1200A, XL 1200B, XL1200C, XL1200T, XL1200V, XL1200X, XL1200N	XL 2	e4*168/2013*00021	16 - >	HDS2+11.75-0	360	1472 1473 1378
	XL 883 Iron, XL883N, XL 883 S, XL1200A, XL 1200B, XL1200C, XL1200T, XL1200V, XL1200X, XL1200N	XL 2	e4*168/2013*00021	16 - >	HDS2+12.00-0	360	1472 1473 1378
	XL 883 Iron, XL883N, XL 883 S,	XL 2	e4*168/2013*00021	16 - >	HDS2+12.50-0	360	1472

§22 91322*06

Gutachten Nr: : 194KA0022-00
Prüfgegenstand : Austauschfederbein für Krafträder
Typ : PA 36
Hersteller : Hyperpro Sales B.V.

Fahrzeug					Federbein		
Hersteller	Handelsbezeichnung	Typ	EG-BE / ABE **	Baujahr	Ausführung	Dämpfer	Feder
	XL1200A, XL 1200B, XL1200C, XL1200T, XL1200V, XL1200X, XL1200N						1473 1378
	XL 883 Iron, XL883N, XL 883 S, XL1200A, XL 1200B, XL1200C, XL1200T, XL1200V, XL1200X, XL1200N	XL 2	e4*168/2013*00021	16 - >	HDS2+13.00-0	360	46-17-25-200 46-20-30-200 46-23-35-200
	XL 883 Iron, XL883N, XL 883 S, XL1200A, XL 1200B, XL1200C, XL1200T, XL1200V, XL1200X, XL1200N	XL 2	e4*168/2013*00021	16 - >	HDS2+13.50-0	360	46-17-25-200 46-20-30-200 46-23-35-200
	XL 883 Iron, XL883N, XL 883 S, XL1200A, XL 1200B, XL1200C, XL1200T, XL1200V, XL1200X, XL1200N	XL 2	e4*168/2013*00021	16 - >	HDS2+13.75-0	360	46-17-25-200 46-20-30-200 46-23-35-200
	XR 1200 X	XR 1	e4*2002/24*1789	'09 ->	HD12+0AC	360	662
	XR 1200	XR 1	e4*2002/24*1789	'08 ->	HD12+7AC	367	662
	XR 1200 X	XR 1	e4*2002/24*1789	'09 ->	HD12+7AC	367	662
	XL 1200 N Nightster	XL 2	e4*2002/24*0208	'07 ->	HD12+7AB	367	1058
	XL 1200 N Nightster	XL 2	e4*2002/24*0208	'07 ->	HD12+0AB	360	1058
	FLHTCUTG Tri Glide	TG 1	e4*168/2013*00025	19 - >	HDTR+12.50-0	360	46-20-30-200 46-27-40-200 46-30-45-200
	FLHTCUTG Tri Glide	TG 1	e4*168/2013*00025	19 - >	HDTR+13.00-0	360	46-20-30-200 46-27-40-200 46-30-45-200
	FLHTCUTG Tri Glide	TG 1	e4*168/2013*00025	19 - >	HDTR+13.50-0	360	46-20-30-200 46-27-40-200 46-30-45-200
	VRSCR Street Rod	VR 1	e4*2002/24*0307	02 - >	HD11+0AB	360	664

S22 91322*06

Gutachten Nr: : 194KA0022-00
Prüfgegenstand : Austauschfederbein für Krafträder
Typ : PA 36
Hersteller : Hyperpro Sales B.V.

Fahrzeug					Federbein		
Hersteller	Handelsbezeichnung	Typ	EG-BE / ABE **	Baujahr	Ausführung	Dämpfer	Feder
							666
	VRSCR Street Rod	VR 1	e4*2002/24*0307	02 - >	HD11+7AB	367	664 666
	VRSCR Street Rod	VR 2	e4*2002/24*0307	02 - >	HD11+0AB	360	664 666
	VRSCR Street Rod	VR 2	e4*2002/24*0307	02 - >	HD11+7AB	367	664 666
	VRSCA, VRSCB, VRSCD, VRSCDX, VRSCF, VRSC-SE, VRSCX	VR 1	e4*2002/24*0130	02 - >	HDVR+12.00-0	360	1106 1146 1378
	VRSCA, VRSCB, VRSCD, VRSCDX, VRSCF, VRSC-SE, VRSCX	VR 1	e4*2002/24*0130	02 - >	HDVR+12.00-7	367	1106 1146 1378
	VRSCA, VRSCB, VRSCD, VRSCDX, VRSCF, VRSC-SE, VRSCX	VR 1	e4*2002/24*0130	02 - >	HDVR+12.50-0	360	1106 1146 1378
	VRSCA, VRSCB, VRSCD, VRSCDX, VRSCF, VRSC-SE, VRSCX	VR 1	e4*2002/24*0130	02 - >	HDVR+12.50-7	367	1106 1146 1378
	VRSCA, VRSCB, VRSCD, VRSCDX, VRSCF, VRSC-SE, VRSCX	VR 1	e4*2002/24*0130	02 - >	HDVR+13.00-0	360	1106 46-27-40-200 46-30-45-200
	VRSCA, VRSCB, VRSCD, VRSCDX, VRSCF, VRSC-SE, VRSCX	VR 1	e4*2002/24*0130	02 - >	HDVR+13.00-7	367	1106 46-27-40-200 46-30-45-200
VRSCA, VRSCB, VRSCD, VRSCDX,	VR 1	e4*2002/24*0130	02 - >	HDRR+VRSC01	367	1106	

§22 91322*06

Gutachten Nr: : 194KA0022-00
 Prüfgegenstand : Austauschfederbein für Krafträder
 Typ : PA 36
 Hersteller : Hyperpro Sales B.V.

Fahrzeug					Federbein		
Hersteller	Handelsbezeichnung	Typ	EG-BE / ABE **	Baujahr	Ausführung	Dämpfer	Feder
	VRSCF, VRSC-SE, VRSCX						1337 1378
Honda (J)	C 125 Super cub	A 48	e13*168/2013*00481	18 - >	HO01+0AM	360	46-10-15-200
	C 125 Super cub	A 48	e13*168/2013*00481	18 - >	HO01+0AM	360	46-13-20-200
	C 125 Super cub	A 48	e13*168/2013*00481	18 - >	HO01+0AM	360	46-17-25-200
	C 125 Super cub	A 48	e13*168/2013*00481	18 - >	HO01+0AM	360	46-20-30-200
	C 125 Super cub	A 48	e13*168/2013*00481	18 - >	HO01+7AM	367	46-10-15-200
	C 125 Super cub	A 48	e13*168/2013*00481	18 - >	HO01+7AM	367	46-13-20-200
	C 125 Super cub	A 48	e13*168/2013*00481	18 - >	HO01+7AM	367	46-17-25-200
	C 125 Super cub	A 48	e13*168/2013*00481	18 - >	HO01+7AM	367	46-20-30-200
	CB 400 Hyper V-tec	NC 39	-	'98 - '04	HO04+0AC	360	1237
	CB 400 Hyper V-tec	NC 39	-	'98 - '04	HO04+0AC	360	46-20-20-200
	CB 1100	SC 65	e4*2859	'10 - '13	HO11+0AC	360	1143
	CB 1100	SC 65	e4*2859	'10 - '13	HO11+7AC	367	1143
	CB 1100	SC 65	e4*2859	'10 - '19	HO11+0AC	360	46-23-35-250
	CB 1100	SC 65	e4*2859	'10 - '19	HO11+7AC	367	46-23-35-250
	CB 1100	SC 78	e4*168/2013*00048	'10 - '19	HO11+0AC	360	46-23-35-250
	CB 1100	SC 78	e4*168/2013*00048	'10 - '19	HO11+7AC	367	46-23-35-250
	CB 1300 F	SC 54	e4*0187	'03 - '10	HO13+0AB	360	1378
	CB 1300 F	SC 54	e4*0187	'03 - '10	HO13+7AB	367	1378
	CB 1300 S	SC 54	e4*0187	'03 - '10	HO13+0AB	360	1378
CB 1300 S	SC 54	e4*0187	'03 - '10	HO13+7AB	367	1378	
CBR 250 R	MC 41	e13*0457	'11 - >	HO02+0WD	360	1174	
CBR 250 R	MC 41	e13*0457	'11 - >	HO02+3WD	363	1174	

S22_91322*06

Gutachten Nr: : 194KA0022-00
 Prüfgegenstand : Austauschfederbein für Krafträder
 Typ : PA 36
 Hersteller : Hyperpro Sales B.V.

Fahrzeug					Federbein		
Hersteller	Handelsbezeichnung	Typ	EG-BE / ABE **	Baujahr	Ausführung	Dämpfer	Feder
	CMX 500 Rebel	PC 56 A	e13*00086	17 - >	HO05+0AD	360	1378
	CMX 500 Rebel	PC 56 A	e13*00086	17 - >	HO05+0AD	360	1146
	CMX 500 Rebel	PC 56 A	e13*00086	17 - >	HO05+0AD	360	1732
	CMX 500 Rebel	PC 56 A	e13*00086	17 - >	HO05+7AD	367	1378
	CMX 500 Rebel	PC 56 A	e13*00086	17 - >	HO05+7AD	367	1146
	CMX 500 Rebel	PC 56 A	e13*00086	17 - >	HO05+7AD	367	1732
	F 6 C Valkyrie	SC 34	H 582	'96 - '02	HO15+0AB	360	1337
	GL 1500	SC22 / SC34	H582	'89 - '97	HO15+0AC	360	46-070-215
	GL 1500	SC22 / SC34	H582	'89 - '97	HO15+0AC	360	1624
	GI 1800	SC 79	e4*168/2013*00075	18->	HO18+0FA	360	1353
	GI 1800	SC 79	e4*168/2013*00075	18->	HO18+0RA	360	1382
	Monkey 125	B 02	e13*168/2013*00410	18 - >	HO01+0AI	360	46-10-15-200
	Monkey 125	B 02	e13*168/2013*00410	18 - >	HO01+0AI	360	46-13-20-200
	Monkey 125	B 02	e13*168/2013*00410	18 - >	HO01+0AI	360	46-17-25-200
	Monkey 125	B 02	e13*168/2013*00410	18 - >	HO01+0AI	360	46-20-30-200
	Monkey 125	B 02	e13*168/2013*00410	18 - >	HO01+7AI	367	46-10-15-200
	Monkey 125	B 02	e13*168/2013*00410	18 - >	HO01+7AI	367	46-13-20-200
	Monkey 125	B 02	e13*168/2013*00410	18 - >	HO01+7AI	367	46-17-25-200
	Monkey 125	B 02	e13*168/2013*00410	18 - >	HO01+7AI	367	46-20-30-200
	MSX 125	JC 61	e13*0628	13>	HO01+0AA	360	1596
	MSX 125	JC 61	e13*0628	13>	HO01+7AA	360	1596
	PC 800	RC 34	-	'89 - '98	HO08+0AD	360	1143
	SH 150i	KF 13	e4*2002/24*2897	13-17	HO01+0AG	360	46-10-15-200

S22_91322*06

Gutachten Nr: : 194KA0022-00
Prüfgegenstand : Austauschfederbein für Krafträder
Typ : PA 36
Hersteller : Hyperpro Sales B.V.

Fahrzeug					Federbein		
Hersteller	Handelsbezeichnung	Typ	EG-BE / ABE **	Baujahr	Ausführung	Dämpfer	Feder
	SH 150i	KF 13	e4*2002/24*2897	13-17	HO01+0AG	360	46-13-20-200
	SH 150i	KF 13	e4*2002/24*2897	13-17	HO01+0AG	360	46-17-25-200
	SH 150i	KF 13	e4*2002/24*2897	13-17	HO01+0AG	360	46-20-30-200
	SH 150i	KF 13	e4*2002/24*2897	13-17	HO01+7AG	367	46-10-15-200
	SH 150i	KF 13	e4*2002/24*2897	13-17	HO01+7AG	367	46-13-20-200
	SH 150i	KF 13	e4*2002/24*2897	13-17	HO01+7AG	367	46-17-25-200
	SH 150i	KF 13	e4*2002/24*2897	13-17	HO01+7AG	367	46-20-30-200
	SH 300	NF05	e4*00001	07 - >	HO03+0AA	360	0660
	SH 300	NF05	e4*00001	07 - >	HO03+0AA	360	0665
	SH 300	NF05	e4*00001	07 - >	HO03+7AA	367	0660
	SH 300	NF05	e4*00001	07 - >	HO03+7AA	367	0665
	VT 750 S	RC 58	e4*2002/24*2422	10-14	HO07+0WJ	360	46-23-35-200
	VT 750 S	RC 58	e4*2002/24*2422	10-14	HO07+0WJ	360	46-27-40-200
	VT 750 S	RC 58	e4*2002/24*2422	10-14	HO07+0WJ	360	46-30-45-200
Indian (USA)	Scout	N15	e4*2002/24*3116 e4*168/2013*00030 e4*168/2013*00031	15>	IN11+0AA	360	1174
	Scout	N15	e4*2002/24*3116 e4*168/2013*00030 e4*168/2013*00031	15>	IN11+7AA	367	1174
	Scout	N15	e4*2002/24*3116 e4*168/2013*00030 e4*168/2013*00031	15>	IN11+0AA	360	1353
	Scout	N15	e4*2002/24*3116 e4*168/2013*00030 e4*168/2013*00031	15>	IN11+7AA	367	1353

§22 91322*06

Gutachten Nr: : 194KA0022-00
 Prüfgegenstand : Austauschfederbein für Krafträder
 Typ : PA 36
 Hersteller : Hyperpro Sales B.V.

Fahrzeug					Federbein		
Hersteller	Handelsbezeichnung	Typ	EG-BE / ABE **	Baujahr	Ausführung	Dämpfer	Feder
	Scout	N15	e4*2002/24*3116 e4*168/2013*00030 e4*168/2013*00031	15>	IN11+0AA	360	46-080-140
	Scout	N15	e4*2002/24*3116 e4*168/2013*00030 e4*168/2013*00031	15>	IN11+7AA	367	46-080-140
	Scout	N15	e4*2002/24*3116 e4*168/2013*00030 e4*168/2013*00031	15>	IN12+0AA	360	1174
	Scout	N15	e4*2002/24*3116 e4*168/2013*00030 e4*168/2013*00031	15>	IN12+7AA	367	1174
	Scout	N15	e4*2002/24*3116 e4*168/2013*00030 e4*168/2013*00031	15>	IN12+0AA	360	1353
	Scout	N15	e4*2002/24*3116 e4*168/2013*00030 e4*168/2013*00031	15>	IN12+7AA	367	1353
	Scout	N15	e4*2002/24*3116 e4*168/2013*00030 e4*168/2013*00031	15>	IN12+0AA	360	46-080-140
	Scout	N15	e4*2002/24*3116 e4*168/2013*00030 e4*168/2013*00031	15>	IN12+7AA	367	46-080-140
Kawasaki (J)	NINJA 250/300 R	EX 250 K	e1*0351	'08 ->	KA02+0AA	360	1353
	NINJA 250/300 R	EX 250 K	e1*0351	'08 ->	KA02+0AA	360	1174
	NINJA 250/300 R	EX 250 K	e1*0351	'08 ->	KA02+0AA	360	46-090-140

S22_91322*06

Gutachten Nr: : 194KA0022-00
 Prüfgegenstand : Austauschfederbein für Krafträder
 Typ : PA 36
 Hersteller : Hyperpro Sales B.V.

Hersteller	Fahrzeug				Federbein		
	Handelsbezeichnung	Typ	EG-BE / ABE **	Baujahr	Ausführung	Dämpfer	Feder
	NINJA 250/300 R	EX 250 K	e1*0351	'08 ->	KA02+9AA	369	1174
	NINJA 250/300 R	EX 250 K	e1*0351	'08 ->	KA02+1AA	361	1353
	NINJA 250/300 R	EX 250 K	e1*0351	'08 ->	KA02+1AA	361	1174
	NINJA 250/300 R	EX 250 K	e1*0351	'08 ->	KA02+1AA	361	46-090-140
	NINJA 250/300 R	EX 250 K	e1*0351	'08 ->	KA02+0AA	360	1353
	NINJA 400	EX 400	e1*168/2013*00067	18 ->	KA04+0AC	360	1353
	NINJA 400	EX 400	e1*00067	18 ->	KA04+3AC	363	1353
	Z 400	ER 400	e1*168/2013*00142	19 ->	KA04+0AD	360	1353
	Z 400	ER 400	e1*168/2013*00142	19 ->	KA04+3AD	363	1353
	ZX-250 R Ninja	EX 250 K	e1*0351	'07 - '08	KA02+9AA	369	1174
	ZX-250 R Ninja	EX 250 K	e1*0351	'07 - '08	KA02+0AA	360	1174
	ZX-250 R Ninja	EX 250 K	e1*0351	'07 - '08	KA02+1AA	361	1174
	W 650	EJ 650 A	e4*0010	'99 - '08	KA06+0AA	360	1473
	W 650	EJ 650 A	e4*0010	'99 - '08	KA06+7AA	367	1473
	W 800	EJ 800 A	e1*168/2013*0497	'11 ->	KA06+0AA	360	1378
	W 800	EJ 800 A	e1*168/2013*0497	'11 ->	KA06+0AA	360	1472
	W 800	EJ 800 A	e1*0497	'11 ->	KA06+0AA	360	1473
	W 800	EJ 800 A	e1*168/2013*0497	'11 ->	KA06+0AA	360	1731
	W 800	EJ 800 A	e1*168/2013*0497	'11 ->	KA06+7AA	367	1378
	W 800	EJ 800 A	e1*168/2013*0497	'11 ->	KA06+7AA	367	1472
	W 800	EJ 800 A	e1*0497	'11 ->	KA06+7AA	367	1473
	W 800	EJ 800 A	e1*168/2013*0497	'11 ->	KA06+7AA	367	1731
	W 800	EJ 800 B	e1*168/2013*00141	'11 ->	KA06+0AA	360	1378

S22_91322*06

Gutachten Nr: : 194KA0022-00
Prüfgegenstand : Austauschfederbein für Krafträder
Typ : PA 36
Hersteller : Hyperpro Sales B.V.

Fahrzeug					Federbein		
Hersteller	Handelsbezeichnung	Typ	EG-BE / ABE **	Baujahr	Ausführung	Dämpfer	Feder
	W 800	EJ 800 B	e1*168/2013*00141	'11 ->	KA06+0AA	360	1472
	W 800	EJ 800 B	e1*168/2013*00141	'11 ->	KA06+0AA	360	1473
	W 800	EJ 800 B	e1*168/2013*00141	'11 ->	KA06+0AA	360	1731
	W 800	EJ 800 B	e1*168/2013*00141	'11 ->	KA06+7AA	367	1378
	W 800	EJ 800 B	e1*168/2013*00141	'11 ->	KA06+7AA	367	1472
	W 800	EJ 800 B	e1*168/2013*00141	'11 ->	KA06+7AA	367	1473
	W 800	EJ 800 B	e1*168/2013*00141	'11 ->	KA06+7AA	367	1731
	Zephyr 1100	ZRT 10 A	F 989	'92 - '96	KA11+0AA	360	1143
	Zephyr 1100	ZRT 10 A	F 989	'92 - '96	KA11+7AA	367	1143
	ZRX 1200	ZRT 20 A	e4*0106	'02 - '05	KA11+7AB	367	0662
	ZRX 1200	ZRT 20 A	e4*0106	'02 - '05	KA12+7AC	367	1143
	ZRX 1200	ZRT 20 A	e4*0106	'02 - '05	KA12+7AB	367	1143
	ZRX 1200 R	ZRT 20 A	e4*0106	'02 - '05	KA11+7AB	367	0662
	ZRX 1200 R	ZRT 20 A	e4*0106	'02 - '05	KA12+7AC	367	1143
	ZRX 1200 R	ZRT 20 A	e4*0106	'02 - '05	KA12+7AB	367	1143
	ZRX 1200 S	ZRT 20 A	e4*0106	'02 - '05	KA11+7AB	367	0662
	ZRX 1200 S	ZRT 20 A	e4*0106	'02 - '05	KA12+7AC	367	1143
	ZRX 1200 S	ZRT 20 A	e4*0106	'02 - '05	KA12+7AB	367	1143
Moto Guzzi	V7	LW	e11*0671	08 ->	MG07+0AC	360	1143
	V7	LW	e11*0671	08 ->	MG07+0AC	360	46-20-30-200
	V7	LW	e11*0671	08 ->	MG07+0AC	360	46-23-35-200
	V7	LW	e11*0671	08 ->	MG07+0AC	360	46-25-40-200
	V7	LW	e11*0671	08 ->	MG07+7AC	367	1143

S22_91322*06

Gutachten Nr: : 194KA0022-00
 Prüfgegenstand : Austauschfederbein für Krafträder
 Typ : PA 36
 Hersteller : Hyperpro Sales B.V.

Fahrzeug					Federbein		
Hersteller	Handelsbezeichnung	Typ	EG-BE / ABE **	Baujahr	Ausführung	Dämpfer	Feder
	V7	LW	e11*0671	08 ->	MG07+7AC	367	46-20-30-200
	V7	LW	e11*0671	08 ->	MG07+7AC	367	46-23-35-200
	V7	LW	e11*0671	08 ->	MG07+7AC	367	46-25-40-200
Peugeot	Metropolis	X1	e2*00004	17 ->	PE04+0RA	360	46-10-15-200
	Metropolis	X1	e2*00004	17 ->	PE04+0RA	360	46-13-20-200
	Metropolis	X1	e2*00004	17 ->	PE04+0RA	360	46-17-25-200
Royal Enfield (IND)	Bullet Classic 500 efi	Bullet	e11*0134	09 - 17	RE05+0AA	360	1472
	Bullet Classic 500 efi	Bullet	e11*0134	09 - 17	RE05+0AA	360	1473
	Bullet Classic 500 efi	Bullet	e11*0134	09 - 17	RE05+0AA	360	46-17-25-200
	Bullet Classic 500 efi	Bullet	e11*0134	09 - 17	RE05+0AA	360	46-20-30-200
	Bullet Classic 500 efi	Bullet	e11*0134	09 - 17	RE05+0AA	360	46-23-35-200
	Bullet Classic 500 efi	Bullet	e11*0134	09 - 17	RE05+0AA	360	46-25-40-200
	Bullet Classic 500 efi	Bullet	e11*0134	09 - 17	RE05+0AA	360	46-27-40-200
	Bullet Classic 500 efi	Bullet	e11*0134	09 - 17	RE05+7AA	367	1472
	Bullet Classic 500 efi	Bullet	e11*0134	09 - 17	RE05+7AA	367	1473
	Bullet Classic 500 efi	Bullet	e11*0134	09 - 17	RE05+7AA	367	46-17-25-200
	Bullet Classic 500 efi	Bullet	e11*0134	09 - 17	RE05+7AA	367	46-20-30-200
	Bullet Classic 500 efi	Bullet	e11*0134	09 - 17	RE05+7AA	367	46-23-35-200
	Bullet Classic 500 efi	Bullet	e11*0134	09 - 17	RE05+7AA	367	46-25-40-200
	Bullet Classic 500 efi	Bullet	e11*0134	09 - 17	RE05+7AA	367	46-27-40-200
	Bullet Classic 500 efi	Bullet	e11*00246	18 ->	RE05+0AA	360	1472
	Bullet Classic 500 efi	Bullet	e11*00246	18 ->	RE05+0AA	360	1473
Bullet Classic 500 efi	Bullet	e11*00246	18 ->	RE05+0AA	360	46-17-25-200	

S22 91322*06

Gutachten Nr: : 194KA0022-00
 Prüfgegenstand : Austauschfederbein für Krafträder
 Typ : PA 36
 Hersteller : Hyperpro Sales B.V.

Fahrzeug					Federbein		
Hersteller	Handelsbezeichnung	Typ	EG-BE / ABE **	Baujahr	Ausführung	Dämpfer	Feder
	Bullet Classic 500 efi	Bullet	e11*00246	18 - >	RE05+0AA	360	46-20-30-200
	Bullet Classic 500 efi	Bullet	e11*00246	18 - >	RE05+0AA	360	46-23-35-200
	Bullet Classic 500 efi	Bullet	e11*00246	18 - >	RE05+0AA	360	46-25-40-200
	Bullet Classic 500 efi	Bullet	e11*00246	18 - >	RE05+0AA	360	46-27-40-200
	Bullet Classic 500 efi	Bullet	e11*00246	18 - >	RE05+7AA	367	1472
	Bullet Classic 500 efi	Bullet	e11*00246	18 - >	RE05+7AA	367	1473
	Bullet Classic 500 efi	Bullet	e11*00246	18 - >	RE05+7AA	367	46-17-25-200
	Bullet Classic 500 efi	Bullet	e11*00246	18 - >	RE05+7AA	367	46-20-30-200
	Bullet Classic 500 efi	Bullet	e11*00246	18 - >	RE05+7AA	367	46-23-35-200
	Bullet Classic 500 efi	Bullet	e11*00246	18 - >	RE05+7AA	367	46-25-40-200
	Bullet Classic 500 efi	Bullet	e11*00246	18 - >	RE05+7AA	367	46-27-40-200
	Continental GT	Continental GT	e11*2002/24*1672	14 - >	RE05+0AB	360	46-17-25-200
	Continental GT	Continental GT	e11*2002/24*1672	14 - >	RE05+0AB	360	46-20-30-200
	Continental GT	Continental GT	e11*2002/24*1672	14 - >	RE05+0AB	360	46-23-35-200
	Continental GT	Continental GT	e11*2002/24*1672	14 - >	RE05+0AB	360	46-27-40-200
	Continental GT	Continental GT	e11*2002/24*1672	14 - >	RE05+0AB	360	1378
	Continental GT	Continental GT	e11*2002/24*1672	14 - >	RE05+0AB	360	1146
	Continental GT	Continental GT	e11*2002/24*1672	14 - >	RE05+7AB	367	46-17-25-200
	Continental GT	Continental GT	e11*2002/24*1672	14 - >	RE05+7AB	367	46-20-30-200
	Continental GT	Continental GT	e11*2002/24*1672	14 - >	RE05+7AB	367	46-23-35-200
	Continental GT	Continental GT	e11*2002/24*1672	14 - >	RE05+7AB	367	46-27-40-200
	Continental GT	Continental GT	e11*2002/24*1672	14 - >	RE05+7AB	367	1378
	Continental GT	Continental GT	e11*2002/24*1672	14 - >	RE05+7AB	367	1146

S22_91322*06

Gutachten Nr: : 194KA0022-00
 Prüfgegenstand : Austauschfederbein für Krafträder
 Typ : PA 36
 Hersteller : Hyperpro Sales B.V.

Hersteller	Fahrzeug				Federbein		
	Handelsbezeichnung	Typ	EG-BE / ABE **	Baujahr	Ausführung	Dämpfer	Feder
	Continental GT	Continental GT	e5*168/2013*00017	18 - >	RE06+0AB	360	46-17-25-200
	Continental GT	Continental GT	e5*168/2013*00017	18 - >	RE06+0AB	360	46-20-30-200
	Continental GT	Continental GT	e5*168/2013*00017	18 - >	RE06+0AB	360	46-23-35-200
	Continental GT	Continental GT	e5*168/2013*00017	18 - >	RE06+0AB	360	46-27-40-200
	Continental GT	Continental GT	e5*168/2013*00017	18 - >	RE06+0AB	360	1378
	Continental GT	Continental GT	e5*168/2013*00017	18 - >	RE06+0AB	360	1146
	Continental GT	Continental GT	e5*168/2013*00017	18 - >	RE06+7AB	367	46-17-25-200
	Continental GT	Continental GT	e5*168/2013*00017	18 - >	RE06+7AB	367	46-20-30-200
	Continental GT	Continental GT	e5*168/2013*00017	18 - >	RE06+7AB	367	46-23-35-200
	Continental GT	Continental GT	e5*168/2013*00017	18 - >	RE06+7AB	367	46-27-40-200
	Continental GT	Continental GT	e5*168/2013*00017	18 - >	RE06+7AB	367	1378
	Continental GT	Continental GT	e5*168/2013*00017	18 - >	RE06+7AB	367	1146
Suzuki (J)	Burgman 650	BU 14	e4*00068	02 - >	SU06+0AA	360	46-13-20-200
	Burgman 650	BU 14	e4*00068	02 - >	SU06+0AA	360	46-17-25-200
	Burgman 650	BU 14	e4*00068	02 - >	SU06+0AA	360	46-23-30-200
	Burgman 650	BU 14	e4*00068	02 - >	SU06+7AA	367	46-13-20-200
	Burgman 650	BU 14	e4*00068	02 - >	SU06+7AA	367	46-17-25-200
	Burgman 650	BU 14	e4*00068	02 - >	SU06+7AA	367	46-23-30-200
	GS 500	GM 51	F 114	89 - 02	SU05+0AB	360	1174
	GS 500	GM 51	F 114	89 - 02	SU05+0AB	360	46-090-140
	GS 500	GM 51	F 114	89 - 02	SU05+3AB	363	1174
	GS 500	GM 51	F 114	89 - 02	SU05+3AB	363	46-090-140
	GSX 750	AE	H 927	'97 - '03	SU07+0AH	360	1143

S22_91322*06

Gutachten Nr: : 194KA0022-00
 Prüfgegenstand : Austauschfederbein für Krafträder
 Typ : PA 36
 Hersteller : Hyperpro Sales B.V.

Fahrzeug					Federbein		
Hersteller	Handelsbezeichnung	Typ	EG-BE / ABE **	Baujahr	Ausführung	Dämpfer	Feder
	GSX 750	AE	H 927	'97 - '03	SU07+7AH	367	1143
	GSX 1100 L/E	GS 110 X	B795	'79 - '84	SU11+0WB	360	1378
	GSX 1100 ES/E	GU 71 B	C633	'79 - '84	SU11+0WB	360	1378
	GSX 1100 S Katana	GS 110 XS	C486	'80 - '84	SU11+0WB	360	1378
	GSX 1400	WVBN	e4*0116	'01 - '06	SU14+0AA	360	1143
	GSX 1400	WVBN	e4*0116	'01 - '06	SU14+7AA	367	1143
Triumph	Bonneville	908 MD	e11*00030	'00 - '06	TR08+0WA	360	1143
	Bonneville	986 MF	e11*0609	'07 - '14	TR08+0WA	360	1143
	Bonneville	986 MF	e11*0609	09-14	TR08+0AB	360	46-20-30-200
	Bonneville	986 MF	e11*0609	09-14	TR08+0AB	360	46-23-35-200
	Bonneville	986 MF	e11*0609	09-14	TR08+0AB	360	46-25-40-200
	Bonneville	986 MF	e11*0609	09-14	TR08+0AB	360	46-27-40-200
	Bonneville	986 MF	e11*0609	09-14	TR08+0AB	360	46-30-45-200
	Bonneville	986 MF	e11*0609	09-14	TR08+7AB	367	46-20-30-200
	Bonneville	986 MF	e11*0609	09-14	TR08+7AB	367	46-23-35-200
	Bonneville	986 MF	e11*0609	09-14	TR08+7AB	367	46-25-40-200
	Bonneville	986 MF	e11*0609	09-14	TR08+7AB	367	46-27-40-200
	Bonneville	986 MF	e11*0609	09-14	TR08+7AB	367	46-30-45-200
	Bonneville T120	DU 01	e11*168/2013*00207	16 - >	TR12+0AA	360	1143
	Bonneville T120	DU 01	e11*168/2013*00207	16 - >	TR12+0AA	360	46-23-35-200
	Bonneville T120	DU 01	e11*168/2013*00207	16 - >	TR12+7AA	367	1143
	Bonneville T120	DU 01	e11*168/2013*00207	16 - >	TR12+7AA	367	46-23-35-200
	Speed Twin	DD 01	e5*168/2013*00013	19 - >	TR12+0AC	360	46-13-20-200

S22_91322*06

Gutachten Nr: : 194KA0022-00
 Prüfgegenstand : Austauschfederbein für Krafträder
 Typ : PA 36
 Hersteller : Hyperpro Sales B.V.

Fahrzeug					Federbein		
Hersteller	Handelsbezeichnung	Typ	EG-BE / ABE **	Baujahr	Ausführung	Dämpfer	Feder
	Speed Twin	DD 01	e5*168/2013*00013	19 - >	TR12+0AC	360	46-17-25-200
	Speed Twin	DD 01	e5*168/2013*00013	19 - >	TR12+0AC	360	46-20-30-200
	Speed Twin	DD 01	e5*168/2013*00013	19 - >	TR12+0AC	360	46-23-35-200
	Speed Twin	DD 01	e5*168/2013*00013	19 - >	TR12+4AC	364	46-13-20-200
	Speed Twin	DD 01	e5*168/2013*00013	19 - >	TR12+4AC	364	46-17-25-200
	Speed Twin	DD 01	e5*168/2013*00013	19 - >	TR12+4AC	364	46-20-30-200
	Speed Twin	DD 01	e5*168/2013*00013	19 - >	TR12+4AC	364	46-23-35-200
	Speed Twin	DD 01	e5*168/2013*00013	19 - >	TR12+7AC	367	46-13-20-200
	Speed Twin	DD 01	e5*168/2013*00013	19 - >	TR12+7AC	367	46-17-25-200
	Speed Twin	DD 01	e5*168/2013*00013	19 - >	TR12+7AC	367	46-20-30-200
	Speed Twin	DD 01	e5*168/2013*00013	19 - >	TR12+7AC	367	46-23-35-200
	Street Scrambler	DC01	e11*00245	17>	TR09+0AC	360	1143
	Street Scrambler	DC01	e11*00245	17>	TR09+0AC	360	46-23-32-200
	Street Scrambler	DC01	e11*00245	17>	TR09+0AC	360	46-27-40-200
	Street Scrambler	DC01	e11*00245	17>	TR09+7AC	367	1143
	Street Scrambler	DC01	e11*00245	17>	TR09+7AC	367	46-23-32-200
	Street Scrambler	DC01	e11*00245	17>	TR09+7AC	367	46-27-40-200
	Thruxton	DE 01	e11*168/2013*00212	16 - >	TR12+0AB	360	46-17-25-200
	Thruxton	DE 01	e11*168/2013*00212	16 - >	TR12+0AB	360	46-20-30-200
	Thruxton	DE 01	e11*168/2013*00212	16 - >	TR12+0AB	360	46-23-35-200
	Thruxton	DE 01	e11*168/2013*00212	16 - >	TR12+0AB	360	46-27-40-200
	Thruxton	DE 01	e11*168/2013*00212	16 - >	TR12+0AB	360	46-30-45-200
	Thruxton	DE 01	e11*168/2013*00212	16 - >	TR12+7AB	367	46-17-25-200

§22 91322*06

Gutachten Nr: : 194KA0022-00
 Prüfgegenstand : Austauschfederbein für Krafträder
 Typ : PA 36
 Hersteller : Hyperpro Sales B.V.

Fahrzeug					Federbein		
Hersteller	Handelsbezeichnung	Typ	EG-BE / ABE **	Baujahr	Ausführung	Dämpfer	Feder
	Thruxton	DE 01	e11*168/2013*00212	16 - >	TR12+7AB	367	46-20-30-200
	Thruxton	DE 01	e11*168/2013*00212	16 - >	TR12+7AB	367	46-23-35-200
	Thruxton	DE 01	e11*168/2013*00212	16 - >	TR12+7AB	367	46-27-40-200
	Thruxton	DE 01	e11*168/2013*00212	16 - >	TR12+7AB	367	46-30-45-200
	Thunderbird	B 16	e11*2002/24*0833	11 - >	TR17+0AA	360	1219
	Thunderbird	B 16	e11*2002/24*0833	11 - >	TR17+0AA	360	1337
Yamaha (J)	VMX 1200	1 FK	-	'85 - '00	YA12+0AA	360	1143
	VMX 1200	1 UR	-	'85 - '00	YA12+0AA	360	1143
	VMX 1200	1 UT	-	'85 - '00	YA12+0AA	360	1143
	VMX 1200	2 EN	-	'85 - '00	YA12+0AA	360	1143
	VMX 1200	2 LT	-	'85 - '00	YA12+0AA	360	1143
	VMX 1200	2 WE	-	'85 - '00	YA12+0AA	360	1143
	VMX 1200	2 WF	-	'85 - '00	YA12+0AA	360	1143
	X-MAX 250	SG 22	e9*0362	10 - >	YA03+0AC	360	46-10-15-200
	X-MAX 250	SG 22	e9*0362	10 - >	YA03+0AC	360	46-13-20-200
	X-MAX 250	SG 22	e9*0362	10 - >	YA03+0AC	360	46-17-25-200
	X-MAX 250	SG 22	e9*0362	10 - >	YA03+0AC	360	46-20-30-200
	X-MAX 250	SG 22	e9*0362	10 - >	YA03+0AC	360	46-23-35-200
	X-MAX 250	SG 22	e9*0362	10 - >	YA03+0AC	360	0660
	X-MAX 250	SG 22	e9*0362	10 - >	YA03+7AC	367	46-10-15-200
	X-MAX 250	SG 22	e9*0362	10 - >	YA03+7AC	367	46-13-20-200
	X-MAX 250	SG 22	e9*0362	10 - >	YA03+7AC	367	46-17-25-200
	X-MAX 250	SG 22	e9*0362	10 - >	YA03+7AC	367	46-20-30-200

§22 91322*06

Gutachten Nr: : 194KA0022-00
Prüfgegenstand : Austauschfederbein für Krafträder
Typ : PA 36
Hersteller : Hyperpro Sales B.V.

Fahrzeug					Federbein		
Hersteller	Handelsbezeichnung	Typ	EG-BE / ABE **	Baujahr	Ausführung	Dämpfer	Feder
	X-MAX 250	SG 22	e9*0362	10 - >	YA03+7AC	367	46-23-35-200
	X-MAX 250	SG 22	e9*0362	10 - >	YA03+7AC	367	0660
	X-Max 300	SH 08	e13*168/2013*00043	17 - >	YA03+0AD	360	0660
	X-Max 300	SH 08	e13*168/2013*00043	17 - >	YA03+0AD	360	0661
	X-Max 300	SH 08	e13*168/2013*00043	17 - >	YA03+0AD	360	0662
	X-Max 300	SH 08	e13*168/2013*00043	17 - >	YA03+7AD	367	0660
	X-Max 300	SH 08	e13*168/2013*00043	17 - >	YA03+7AD	367	0661
	X-Max 300	SH 08	e13*168/2013*00043	17 - >	YA03+7AD	367	0662
	X-Max 400	SH 12	e13*168/2013*00241	18 - >	YA04+0AE	360	665
	X-Max 400	SH 12	e13*168/2013*00241	18 - >	YA04+0AE	360	666
	XJR 1200	4 PU	G 978	'95 - '98	YA12+0AC	360	1143
	XJR 1200	4 PU	G 978	'95 - '98	YA12+7AC	360	1143
	XJR 1200	4 PU	G 978	'95 - '98	YA12+0AC	360	46-27-40-200
	XJR 1200	4 PU	G 978	'95 - '98	YA12+7AC	360	46-27-40-200
	XJR 1300	RP 02	K 266	'98 - '01	YA13+0AC	360	1143
	XJR 1300	RP 02	K 266	'98 - '01	YA13+7AC	367	1143
	XJR 1300	RP 06	e1*00134	'01 - '03	YA13+0AC	360	1143
	XJR 1300	RP 06	e1*00134	'01 - '03	YA13+7AC	367	1143
	XJR 1300	RP 10	e1*0204	'04 - '06	YA13+0AC	360	1143
	XJR 1300	RP 10	e1*0204	'04 - '06	YA13+7AC	367	1143
	XJR 1300	RP 19	e13*0168	'06 - '08	YA13+0AC	360	1143
	XJR 1300	RP 19	e13*0168	'06 - '08	YA13+7AC	367	1143
	XT 500	1U6	-	76 - 80	YA05+0WC	360	1143

§22 91322*06

Gutachten Nr: : 194KA0022-00
Prüfgegenstand : Austauschfederbein für Krafträder
Typ : PA 36
Hersteller : Hyperpro Sales B.V.

Fahrzeug					Federbein		
Hersteller	Handelsbezeichnung	Typ	EG-BE / ABE **	Baujahr	Ausführung	Dämpfer	Feder
	XT 500	4E5	-	80 - 85	YA05+0WC	360	1143
	XT 500	56 U	-	86 - 89	YA05+0WC	360	1143
	XT 500	3BH1	-	86- 89	YA05+0WC	360	1143

** Die reguläre Darstellung einer Genehmigungsnummer nach 2002/24/EG bzw. 92/61/EWG enthält die Nummer der Rahmenrichtlinie (z.B. e1*2002/24*0352). In der obigen Tabelle ist für diese Fälle jeweils nur die Kennzeichnung der Genehmigungsbehörde und der laufenden Genehmigungsnummer angegeben (z.B. e1*0352). Fahrzeugtypgenehmigungen nach der VO(EU)168/2013 sind mit dem Bezug zur Vorschrift dargestellt (z.B. e1*168/2013*12345)

S22 91322*06

Prüfgegenstand : Austauschfederbein für Krafträder
Typ : PA 36
Hersteller : Hyperpro Sales B.V.

Stand: 28.04.2014

Auflagen und Hinweise

1. Die Zuordnung der Federbeine gilt auch für Fahrzeuge des selben Fahrzeug-Typs mit fortgeschriebenen Erweiterungen der Allgemeinen Betriebserlaubnis (ABE) bzw. EG-Typgenehmigung, soweit diese Fahrzeuge in allen Bereichen, die für den Anbau der Federbeine wesentlich sind, technisch identisch sind mit Fahrzeugen, die gemäß der in Anlage 1 genannten Genehmigung gefertigt worden sind.
2. Der Einbau erfolgt wie bei den serienmäßigen Federbeinen gemäß den Angaben des Fahrzeugherstellers bzw. der Einbau-Anleitung der Fa. Hyperpro Sales B.V..
3. Nach dem Einbau ist die Einstellung der Scheinwerfer zu überprüfen und gegebenenfalls zu korrigieren.
4. Das Fahrwerk sowie die Brems- und Lenkungsbauteile müssen, sofern diese durch keine weiteren Auflagen berührt werden, dem Serienstand entsprechen.
5. Wird die Allgemeine Betriebserlaubnis erteilt, so hat der Inhaber dafür zu sorgen, dass dieses Gutachten durch Nachtrag ergänzt wird, sofern sich die im Verwendungsbereich der Allgemeinen Betriebserlaubnis aufgeführten Fahrzeuge in Teilen ändern, welche die Verwendung der Federbeine beeinträchtigen können.

Prüfgegenstand : Austauschfederbein für Krafträder
 Typ : PA 36
 Hersteller : Hyperpro Sales B.V.

Stand: 29.02.2016

Codierung der Bauteilkennzeichnung (gemäß Punkt 1.1.6. des Prüfberichts)

z.B. BM11+0FB 360 1217

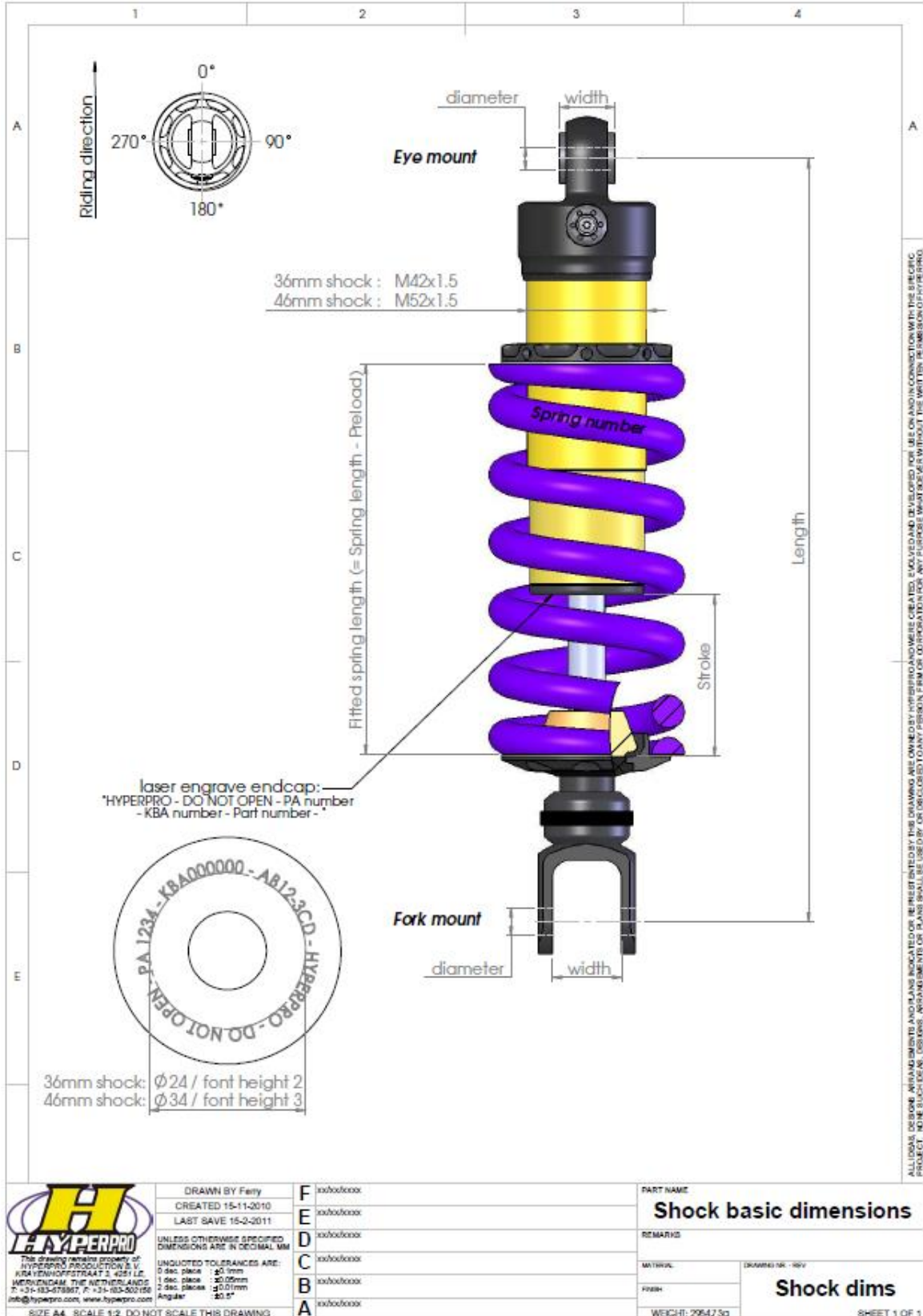
Nummer:	XX	YY	ZZZ	TTT	FFF
Bsp:	BM	11	0FB	360	1217
Position:	1	2	3	4	5

Position 1	Kurzzeichen des Fahrzeugherstellers BMW Ducati Honda Husaberg Husqvarna Kawasaki Moto Guzzi Moto Morini KTM Triumph Yamaha usw.	XX	Zwei Buchstaben
Position 2	Code der Hubraumklasse 600 ccm 700 ccm 1000 ccm 1100 ccm usw.	YY	Zwei Ziffern
Position 3	Fahrzeugtypbezogene Federbeinausführung	ZZZ	drei und mehr Zeichen
Position 4	Federbeinvariante	TTT	drei Zeichen
Position 5	Code der Federausführung	FFF	vier oder mehr Zeichen

§22 91322*06

Schema eines beispielhaften Federbeins:

Stand: 21.05.2021

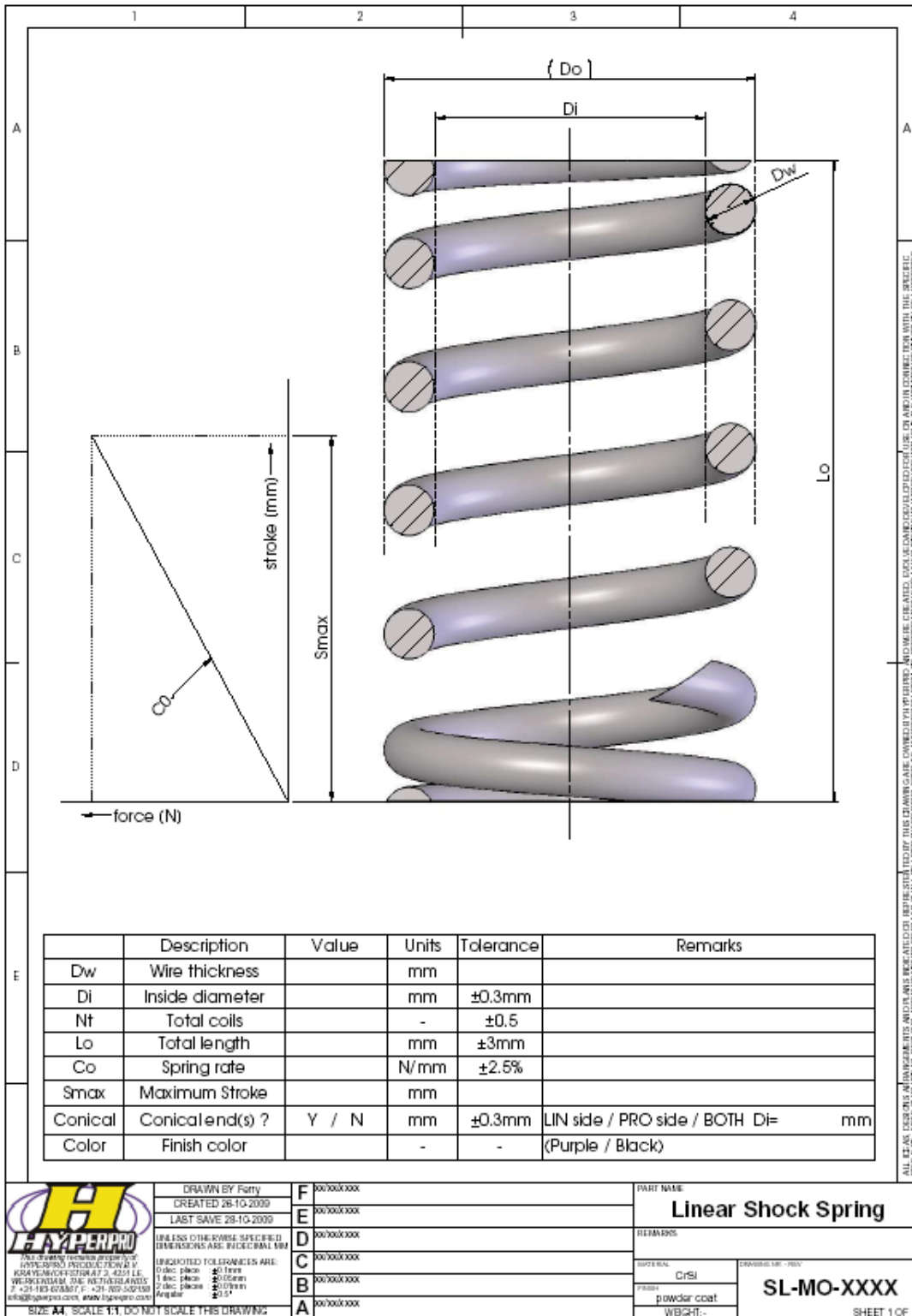


S22 91322*06

Prüfgegenstand : Austauschfederbein für Krafträder
 Typ : PA 36
 Hersteller : Hyperpro Sales B.V.

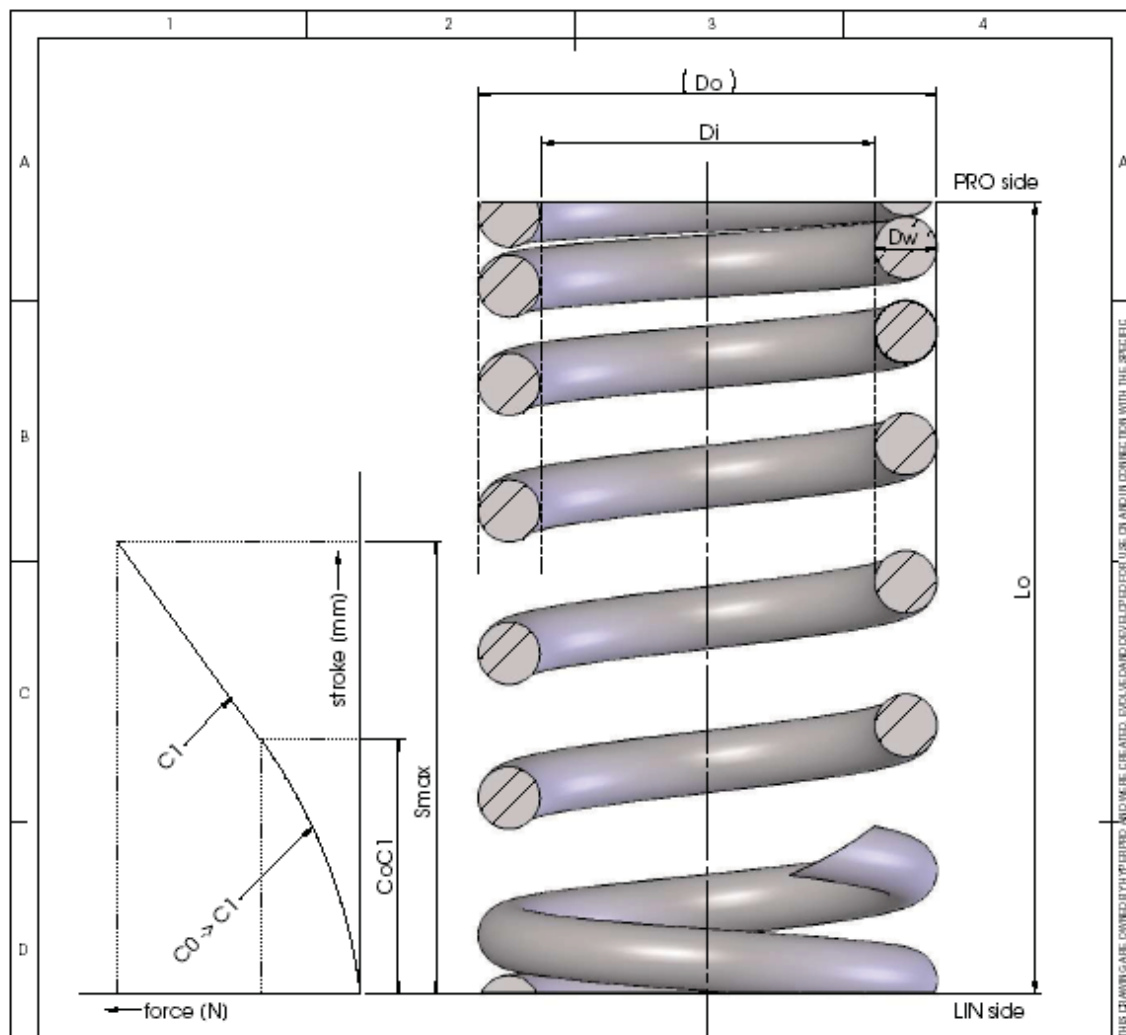
Stand: 21.05.2021

Technische Zeichnungen der Dämpferfedern:



S22_91322*06

Prüfgegenstand : Austauschfederbein für Krafträder
Typ : PA 36
Hersteller : Hyperpro Sales B.V.



	Description	Value	Units	Tolerance	Remarks
	Dw	Wire thickness	mm		
	Di	Inside diameter	mm	±0.3mm	
	Nt	Total coils	-	±0.5	
	Np	Progressive coils	-		
	Lo	Total length	mm	±3mm	
	Co	Start Spring rate	N/mm	±2.5%	
	C1	End Spring rate	N/mm	±3%	
	CoC1	Progressive Stroke	mm		
	Smax	Maximum Stroke	mm		
	Conical	Conical end(s) ?	Y / N	±0.3mm	LIN side / PRO side / BOTH Di= mm
	Color	Finish color	-	-	(Purple / Black)



DRAWN BY Ferry
 CREATED 26-10-2009
 LAST SAVE 28-10-2009
 UNQUOTE TOLERANCES ARE:
 0 dec. place ±0.1mm
 1 dec. place ±0.05mm
 2 dec. place ±0.01mm
 Angular ±0.5°

F	0000000000
E	0000000000
D	0000000000
C	0000000000
B	0000000000
A	0000000000

PART NAME	
Progressive Shock Spring	
REMARKS	
MATERIAL	CrSi
FINISH	powder coat
WBCH-	
DESIGNER	SP-MO-XXXX
SHEET 1 OF 1	

ALL RIGHTS RESERVED. THIS DRAWING IS THE PROPERTY OF HYPERPRO INDUSTRIE B.V. AND IS NOT TO BE REPRODUCED OR TRANSMITTED IN ANY FORM OR BY ANY MEANS, ELECTRONIC OR MECHANICAL, INCLUDING PHOTOCOPYING, RECORDING, OR BY ANY INFORMATION STORAGE AND RETRIEVAL SYSTEM. WITHOUT THE WRITTEN PERMISSION OF HYPERPRO INDUSTRIE B.V.

S22_91322*06